

**DE** – Gebrauchs- und Montageanleitung  
Thermostat WKS

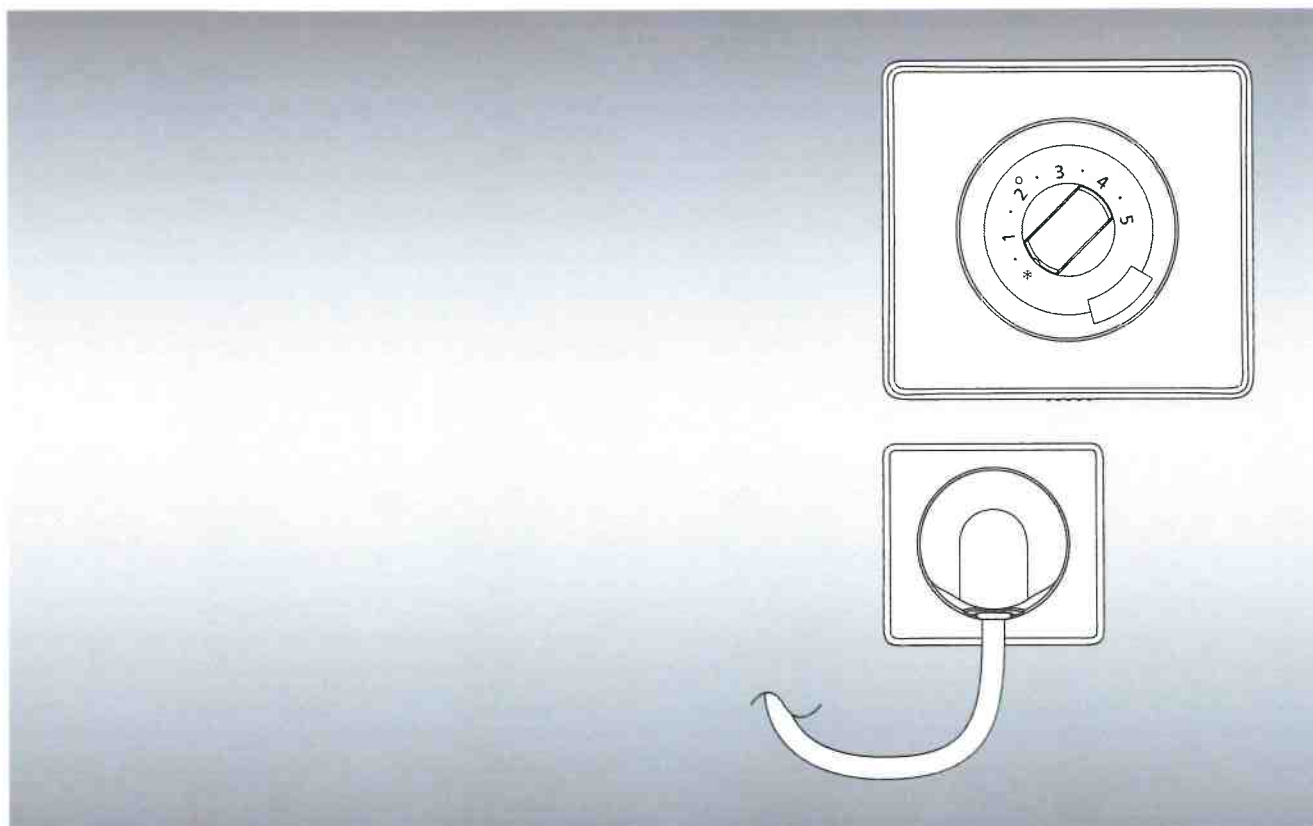
**EN** – Instructions for installation and use  
Thermostat WKS

**IT** – Istruzioni d'uso e di montaggio del  
termostato WKS

**FR** – Instructions d'utilisation et de montage  
du thermostat WKS

**Gebrauchs- und Montageanleitung 02/2019 - 6917613**

# Thermostat WKS



# 1. DE Gebrauchsanleitung

## 1.1 Zulässiger Gebrauch

Der Thermostat dient zur Regulierung der Raumtemperatur oder der Temperatur des Heizkörpers, z. B. zum Wärmen von Handtüchern, in Verbindung mit einem Elektro-Heizelement in ortsfesten Heizkörpern.

Jeder andere Gebrauch ist nicht bestimmungsgemäß und daher unzulässig.

## 1.2 Sicherheitshinweise

Das Gerät nicht vor der endgültigen und ordnungsgemäßen Installation benutzen.



### Warnung

#### Lebensgefahr durch Stromschlag!

- Betreiben Sie das Gerät nicht mit beschädigtem Anschlusskabel.
- Betreiben Sie das Gerät nur mit vollständig montierter Abdeckung.

Ist das Anschlusskabel beschädigt, so ist es vom Hersteller, seinem Kundendienst oder von Personen vergleichbarer Qualifikation auszutauschen, um eine Gefahrensituation zu verhindern.



### Warnung

#### Verbrennungsgefahr! Einige Teile des Heizkörpers können sehr heiß werden.

- Beaufsichtigen Sie Kinder, damit diese nicht mit dem Gerät spielen.
- Beachten Sie mitgeltende Anleitungen des Elektro-Heizelements und des Heizkörpers.

- Das Gerät kann von Personen mit beschränkten körperlichen, sensorischen und geistigen Fähigkeiten oder mangelnder Erfahrung und Wissen sowie Kindern ab 8 Jahren und darüber benutzt werden, wenn sie beaufsichtigt oder bezüglich des sicheren Gebrauchs des Gerätes unterwiesen wurden und die daraus resultierenden Gefahren verstehen.
- Kinder jünger als 3 Jahre sind vom Gerät fernzuhalten, es sei denn, sie werden ständig überwacht.
- Kinder ab 3 Jahren und jünger als 8 Jahre dürfen das Gerät unter obigen Voraussetzungen nur ein- und ausschalten, sofern das Gerät in seiner normalen Gebrauchslage platziert oder installiert ist.
- Kinder ab 3 Jahren und jünger als 8 Jahre dürfen den Stecker nicht in die Steckdose stecken, das Gerät nicht reinigen und nicht die Wartung durch den Benutzer durchführen.

### 1.3 Reinigung

- Trennen Sie das Gerät vor der Reinigung oder Wartung von der Stromversorgung.
- Verwenden Sie nur milde, nicht scheuernde Reinigungsmittel.

### 1.4 Reklamation

Wenden Sie sich an Ihren Fachhandwerker.

### 1.5 Montage und Reparaturen

Lassen Sie die Montage und Reparaturen nur vom Fachhandwerker ausführen, damit Ihre Gewährleistungsansprüche nicht erlöschen.

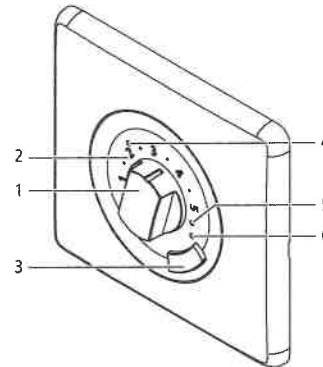
### 1.6 Entsorgung

Führen Sie das Gerät der getrennten Sammlung von Elektro- und Elektronikgeräten zu. Beachten Sie die örtlichen Vorschriften.



## 2. Funktion/Bedienung

Abb. 1: Bedienelemente



- 1 Temperaturregler  
Raumtemperatur ca. 7 - 27 °C  
Heizkörpertemperatur ca. 40 - 65 °C
- 2 Skala des Temperaturreglers
- 3 Boost-Taste
- 4 LED Anzeige Betriebsmodus
- 5 LED Anzeige Betriebszustand  
App / fil pilote (länderspezifisch)
- 6 LED Anzeige Betriebszustand  
App / fil pilote (länderspezifisch)

### 2.1 Komfort-Modus

#### – Temperaturregelung

Im Komfort-Modus hält der Thermostat das Temperaturniveau durch Ein- und Ausschalten des Elektro-Heizelementes konstant.

- Stellen Sie am Temperaturregler (1) die gewünschte Raumtemperatur bzw. das gewünschte Temperaturniveau des Heizkörpers ein und nehmen Sie bei Bedarf die Tages- bzw. Wochenprogrammierung über die App vor. (Installation App und herstellen der Verbindung mit Regler siehe S. 28 Bilder G1-G5)

Die Position „\*“ auf der Skala (2) kennzeichnet die Frostschutz-Einstellung.



### Hinweis

Bei Verwendung der App-Funktionalität muss sich das Gerät im Modus „Raumtemperaturregelung“ befinden.

## 2.2 Boost-Modus

Im Boost-Modus heizt das Elektro-Heizelement unabhängig vom eingeschalteten Temperaturniveau durchgehend für 60 Minuten. Danach schaltet der Thermostat in den Komfort-Modus zurück.

- Um den Boost-Modus zu aktivieren oder vorzeitig abzubrechen, drücken Sie kurz die Taste (3).

Aus Sicherheitsgründen schaltet der Thermostat bei Erreichen einer Raumtemperatur von ca. 28 °C (Betriebsart Raumtemperaturregelung) bzw. 35 °C (Betriebsart Handtuchwärmen) ab.

## 2.3 Anzeigen

LED-Anzeige Betriebsmodus (4)	Bedeutung
Leuchtet rot	Heizphase
Leuchtet gelb	Solltemperatur ist erreicht, Elektro-Heizelement ist abgeschaltet

LED-Anzeige Betriebsmodus (5)	Bedeutung
Leuchtet weiß	Komfort-Temperatur (App)
Blinkt weiß	Boost

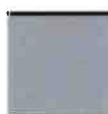
LED-Anzeige Betriebsmodus (6)	Bedeutung
Leuchtet weiß	ECO-Temperatur (App)
Blinkt weiß	Eco-Temperatur (file pilote)

# 3. Montage

Das Gerät darf nur von einer Elektrofachkraft (in Deutschland gemäß BGV A3) angeschlossen werden.

## 3.1 Sicherheitshinweise

- Vor der Montage und Inbetriebnahme diese Anleitung gründlich lesen.
- Nach der Montage die **Anleitung dem Endverbraucher** überlassen.



### Warnung

#### Lebensgefahr durch Stromschlag!

- Gerät nur im spannungsfreien Zustand montieren und anschließen.
- Das Gerät darf nicht ohne vollständig montierter Abdeckung mit Spannung versorgt werden. Wenn die Abdeckung nicht vorhanden oder nicht korrekt montiert ist, muss das Gerät immer freigeschaltet sein, da ansonsten die Gefahr eines elektrischen Stromschlages besteht.

## 3.2 Einsatzbedingungen

- Thermostat nur in Verbindung mit Elektro-Heizelementen aus dem Lieferprogramm des Herstellers montieren.

- Sicherstellen, dass die Leistung des Elektro-Heizelements die Leistung des Thermostaten nicht übersteigt (siehe Typenschild).
- Bei Montage in Räumen mit Bade- bzw. Duscheinrichtungen: Schutzbereiche gemäß nationalen Installationsnormen (in Deutschland DIN VDE 0100-701) beachten. Darüber hinaus alle örtlichen Vorschriften beachten.
- Bei der Installation eine bauseitige Fehlerstromschutzeinrichtung vorsehen (Auslösegrenze kleiner gleich 30 mA).
- Wird ein Gerät ohne Stecker direkt an die fest verlegte elektrische Installation angeschlossen: Trennvorrichtung gemäß den örtlichen Einrichtungsbestimmungen zur Netztrennung einbauen.
- Gerät nur mit der zugelassenen Spannung betreiben (siehe Typenschild).
- Gerät nur in der Schutzverpackung lagern und transportieren.

### 3.3 Reklamation

An den Lieferanten wenden.

### 3.4 Entsorgung

Verpackung und nicht benötigte Teile dem Recycling oder der ordnungsgemäßen Entsorgung zuführen. Die örtlichen Vorschriften beachten.

### 3.5 Technische Merkmale (siehe Typenschild)

- Entspricht der Norm EN 60730-1, -2-9

Nennspannung	230 V AC
Leitungsquerschnitt	2 x 1,5 mm <sup>2</sup>
Maximale Schaltleistung	1800 W
Belastbarkeit des Kontakts	8 A / 250 V~ bei $\cos \varphi = 1$ bzw. 2 A / 250 V~ bei $\cos \varphi = 0,6$
Leistungsaufnahme im Stand-by-Modus	ca. 0,6 W
Isolationsart Thermostat	Schutzklasse II
Schutzart Wandauslass	IPX4 nach sachgemäßer Montage
Funkstandard Bluetooth	BLE 4.2
Wirkungsweise	Typ 1.B.
Verschmutzungsgrad	2
Bemessungsstoßspannung	4 kV
Schutzart WKS	IP 20

### 3.6 Schutzbereiche in Räumen mit Bade- bzw. Duscheinrichtung (Ausführungsbeispiele siehe Abb. A)

- Gemäß nationalen Installationsnormen (in Deutschland DIN VDE 0100-701) dürfen in Räumen mit Badewanne oder Dusche elektrische Betriebsmittel nur in bestimmten Bereichen montiert werden.
- Elektrische Geräte in oben genannten Räumen sind zulässig, wenn diese durch eine Fehlerstromschutzeinrichtung (RCD) (in Deutschland gemäß DIN EN 61008-1 (VDE 0664-10)) geschützt sind.

- Elektrische Geräte sind so zu installieren, dass Schalter und andere Regel- und / oder Steuereinrichtungen nicht von einer Person in der Wanne oder der Dusche berührt werden können.
- Steckdosen sowie Schalt- und Steuergeräte (Thermostat WKS) dürfen nur außerhalb der Schutzbereiche montiert werden.



### Hinweis

Die Montage der Produkte im Schutzbereich 1 ist vom Hersteller nicht zugelassen.

- Folgende Produkte nur im Schutzbereich 2 oder außerhalb der Schutzbereiche montieren:
  - Heizkörper mit Elektro-Heizelement (DIN 55900 „Beschichtungen für Raumheizkörper“ beachten)
  - Thermostat WKS
  - Wandauslass IPX4

### 3.7 Vorbereitende Tätigkeiten

- Sicherstellen, dass in Kabelreichweite des Elektro-Heizelements eine Schalterdose vorhanden ist.
- Sicherstellen, dass an der für den Thermostateinsatz vorgesehenen Stelle eine weitere Schalterdose mit Spannungsversorgung (230 V, Absicherung B16 A) vorhanden ist. Zwischen beiden Schalterdosen wird eine Leitungsverbindung benötigt. Für den Einbau der Geräteeinsätze empfiehlt es sich, Schalterdosen mit einer Einbautiefe  $\geq 40$  mm und einem

Durchmesser von 68 mm zu verwenden.

- Heizkörper und ggf. Elektro-Heizelement montieren.

### 3.8 Thermostat und Wandauslass montieren

- Lieferumfang auf Vollständigkeit und Schäden prüfen (siehe Abb. B).
- Thermostat gemäß Abb. C1 - C5 montieren.
- Wandauslass gemäß Abb. C1/ D1 - D2 montieren.

### 3.9 Elektrischer Anschluss

Das Gerät darf nur von einer Elektrofachkraft angeschlossen werden.

- C3/ D1: Elektrischen Anschluss gemäß Schema Abb. E1 (Schutzklasse I) bzw. E2 (Schutzklasse II) herstellen.

Benennung der Adern:

- L = Phase (braun)
- N = Neutral (blau)
- PE = Schutzleiter (grün / gelb)
- FP = fil pilote (schwarz, bauseits)
- C4: Vor Montage der Abdeckungen bei Bedarf die Betriebsart gemäß Abb. F1 - F3 einstellen.

### 3.10 Einstellung der Betriebsart

Die Einstellung der Betriebsart darf nur durch eine Elektrofachkraft erfolgen. Der Thermostat ist im Auslieferungszustand auf die Regulierung der Raumtemperatur programmiert. Wird eine raumtemperaturunabhängige Regulierung der Temperatur des Heizkörpers gewünscht (z. B. weil die Raumtemperatur über



eine Flächenheizung geregelt wird), folgende Schritte gemäß Abb. F1-F3 ausführen:

- Gerät freischalten
- Rahmen sowie Skalenblende (2) und Temperaturregler (1) vorsichtig abnehmen.
- Drehschalter (7) auf Position „1“ stellen.
  - Betriebsart Handtuchwärmen ist aktiv.
- Rahmen, Skalenblende (2) und Temperaturregler (1) wieder aufsetzen.
- Netzspannung an Gerät anlegen.

Wird anstelle der Betriebsart Handtuchwärmen wieder die Regulierung der Raumtemperatur gewünscht, die oben genannten Schritte wiederholen. Dazu den Drehschalter (7) auf Position „0“ stellen.

Position des Drehschalters (7)

- „0“ = Betriebsart Raumtemperaturregelung
- „1“ = Betriebsart Handtuchwärmen

#### Anzeige der eingestellten Betriebsart

- Boost-Taste (3) ca. 10 Sekunden lang gedrückt halten.
  - LED-Anzeige (4) blinkt rot  
Betriebsart Raumtemperaturregelung
  - LED-Anzeige (4) blinkt gelb  
Betriebsart Handtuchwärmen
  - Die Anzeige der Betriebsart erlischt.
  - Der Thermostat ist betriebsbereit.

## 1. EN Instruction manual

### 1.1 Permissible use

The thermostat is used for controlling the room temperature or the temperature of the radiator, e.g. for warming towels, in conjunction with an electric heating element in fixed radiators.

Any other use is contrary to the intended purpose and therefore not permissible.

### 1.2 Safety information

Do not use the unit before complete and proper installation.

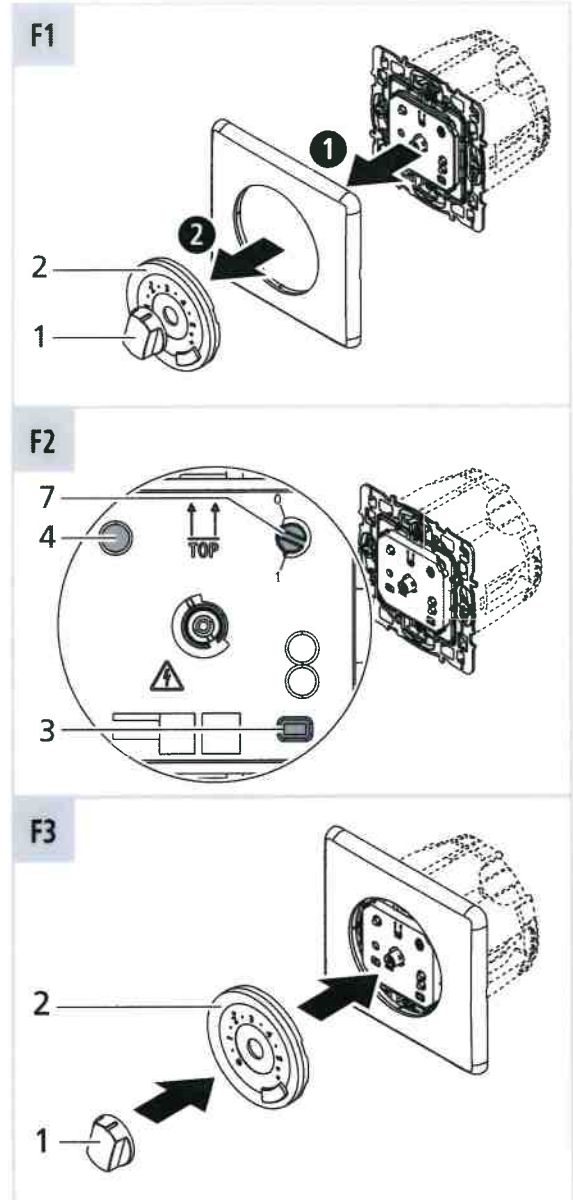
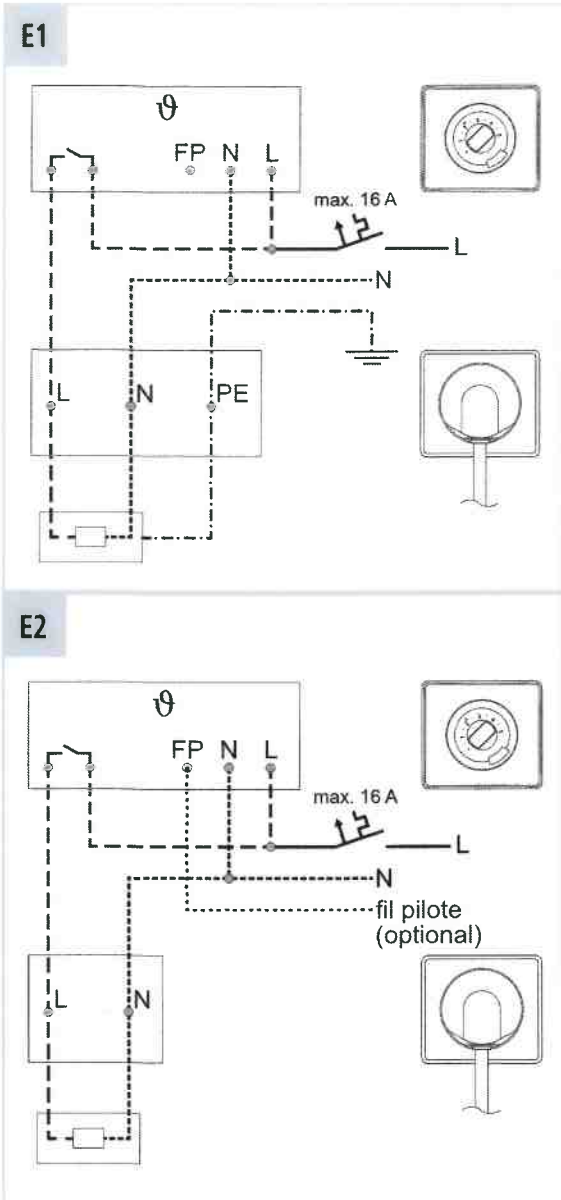


#### Warning

#### Danger of death from electric shocks!

- Do not operate the unit if the connection cable is damaged.
- Only operate the device with the cover completely installed.

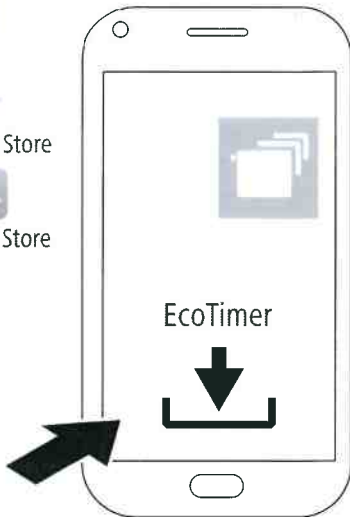
If the connection cable is damaged, then it must be replaced by the manufacturer, the manufacturer's customer service, or persons with comparable qualifications in order to prevent a hazardous situation from occurring.





G1

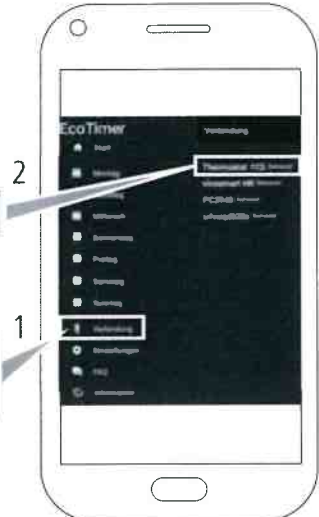
Play Store  
App Store



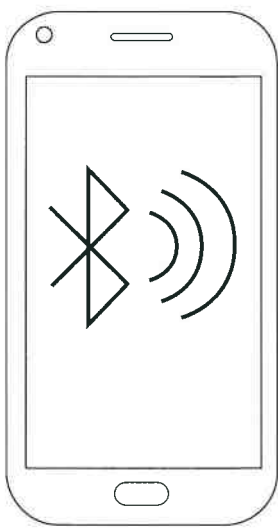
G4

Thermostat WKS

Verbindung/  
Connection



G2



G5



G3

