

Produkt Handbuch

Busch-Welcome®

Innenstation Video mit 5" Touch-Display

83222 U-xxx



1	Hinweise zur Anleitung	4
2	Sicherheit.....	5
2.1	Verwendete Hinweise und Symbole	5
2.2	Bestimmungsgemäßer Gebrauch	6
2.3	Bestimmungswidriger Gebrauch	6
2.4	Zielgruppe / Qualifikation des Personals	7
2.4.1	Bedienung.....	7
2.4.2	Installation, Inbetriebnahme und Wartung.....	7
2.5	Sicherheitshinweise	8
3	Hinweise zum Umweltschutz.....	9
3.1	Umwelt.....	9
4	Aufbau und Funktion.....	10
4.1	Funktionen.....	10
5	Technische Daten	11
5.1	Technische Daten	11
5.2	Maßbilder.....	12
6	Anschluss, Einbau / Montage.....	13
6.1	Anforderungen an den Installateur.....	13
6.2	Montage / Adressierung.....	14
6.3	Elektrischer Anschluss.....	19
7	Inbetriebnahme	20
8	Updatemöglichkeiten	20
9	Bedienung	21
9.1	Bedienelemente	21
9.1.1	Übersicht Bedienelemente.....	21
9.1.2	Übersicht Bedienelemente.....	22
9.1.3	Aufbauen der Sprech- und Videoverbindung	24
9.1.4	Öffnen der Tür	26
9.1.5	Stumm schalten (Mute timer).....	27
9.1.6	Licht schalten.....	28
9.1.7	Schaltaktor schalten	29
9.1.8	Kameraüberwachung	30
9.1.9	Ereignis- und Bildspeicher / History	31
9.1.10	SD-Karte	33
9.2	Einstellung	34
9.2.1	Übersicht.....	34
9.2.2	Automatischer Türöffner.....	35
9.2.3	Kameraliste.....	37
9.2.4	Schaltaktor.....	39
9.2.5	Verschiedene Einstellungen.....	40
9.2.6	Audio Einstellungen.....	41

9.2.7	Datum / Uhrzeit.....	42
9.2.8	Sprache.....	43
9.2.9	Systeminformationen.....	45
9.2.10	Werkseinstellungen.....	46
9.2.11	Firmwareaktualisierung.....	47
10	Wartung.....	48
10.1	Reinigung.....	48
11	Planungs- / Anwendungsinformationen.....	49
11.1	Grundlagen Adressierung Busch-Welcome® (Geräte vernetzen/verbinden).....	49
11.1.1	Die Trimmer.....	49
11.1.2	Eine Außenstation mit zwei Wohnungen.....	50
11.1.3	Zwei Außenstationen mit zwei Wohnungen.....	53
11.1.4	Mehrere Außenstationen mit zwei Häusern und mehreren Wohnungen.....	54
11.1.5	Weitere Informationen / Einstellungen.....	55
11.1.5.1	Innenstationen / Hauptinnenstation.....	55
11.1.5.2	Außenstation / Standard-Außenstation.....	56
11.1.5.3	Tastentöne an der Außenstation.....	57
11.1.5.4	Abschlusswiderstand.....	57
11.1.5.5	Türöffner / Lichtschalter.....	58
11.1.5.6	Türöffnerzeiten / Lichtzeiten.....	58
12	Index.....	59

1 Hinweise zur Anleitung

Lesen Sie dieses Handbuch aufmerksam durch und befolgen Sie die aufgeführten Hinweise. So vermeiden Sie Personen- und Sachschäden und gewährleisten einen zuverlässigen Betrieb und eine lange Lebensdauer des Geräts.

Bewahren Sie das Handbuch sorgfältig auf.

Falls Sie das Gerät weitergeben, geben Sie auch dieses Handbuch mit.

Für Schäden durch Nichtbeachtung des Handbuchs übernimmt Busch-Jaeger keine Haftung.

Wenn Sie weitere Informationen benötigen oder Fragen zum Gerät haben, wenden Sie sich an Busch-Jaeger oder besuchen Sie uns im Internet unter:

www.BUSCH-JAEGER.de

2 Sicherheit

Das Gerät ist nach den derzeit gültigen Regeln der Technik gebaut und betriebssicher. Es wurde geprüft und hat das Werk in sicherheitstechnisch einwandfreiem Zustand verlassen.

Dennoch gibt es Restgefahren. Lesen und beachten Sie die Sicherheitshinweise, um Gefahren zu vermeiden.

Für Schäden durch Nichtbeachtung von Sicherheitshinweisen übernimmt Busch-Jaeger keine Haftung.

2.1 Verwendete Hinweise und Symbole

Die folgenden Hinweise weisen Sie auf besondere Gefahren im Umgang mit dem Gerät hin oder geben nützliche Hinweise:



Gefahr

Lebensgefahr / Schwere gesundheitliche Schäden

- Das jeweilige Warnsymbol in Verbindung mit dem Signalwort „Gefahr“ kennzeichnet eine unmittelbar drohende Gefahr, die zum Tod oder zu schweren (irreversiblen) Verletzungen führt.



Warnung

Schwere gesundheitliche Schäden

- Das jeweilige Warnsymbol in Verbindung mit dem Signalwort „Warnung“ kennzeichnet eine drohende Gefahr, die zum Tod oder zu schweren (irreversiblen) Verletzungen führen kann.



Vorsicht

Gesundheitliche Schäden

- Das jeweilige Warnsymbol in Verbindung mit dem Signalwort „Vorsicht“ kennzeichnet eine Gefahr, die zu leichten (reversiblen) Verletzungen führen kann.



Achtung

Sachschäden

- Dieses Symbol in Verbindung mit dem Signalwort „Achtung“ kennzeichnet eine Situation, die zu Schäden am Produkt selbst oder an Gegenständen in seiner Umgebung führen kann.



Hinweis

Dieses Symbol in Verbindung mit dem Signalwort „Hinweis“ kennzeichnet nützliche Tipps und Empfehlungen für den effizienten Umgang mit dem Produkt.



Dieses Symbol warnt vor elektrischer Spannung.

2.2 Bestimmungsgemäßer Gebrauch

Das Gerät ist Teil des Busch-Welcome® Türkommunikationssystems und arbeitet ausschließlich mit Komponenten aus diesem System zusammen.

Das Gerät ist für Folgendes bestimmt:

- dem Betrieb gemäß den aufgeführten technischen Daten,
- die Installation in trockenen Innenräumen,
- die Nutzung mit den am Gerät vorhandenen Anschlussmöglichkeiten.

Zur bestimmungsgemäßen Verwendung gehört auch die Einhaltung aller Angaben dieses Handbuchs.

2.3 Bestimmungswidriger Gebrauch

Jede Verwendung, die nicht in Kapitel 2.2 „Bestimmungsgemäßer Gebrauch“ auf Seite 6 genannt wird, gilt als bestimmungswidrig und kann zu Personen- und Sachschäden führen.

Busch-Jaeger haftet nicht für Schäden, die durch bestimmungswidrige Verwendung des Geräts entstehen. Das Risiko hierfür trägt allein der Benutzer oder Betreiber.

Das Gerät ist nicht für Folgendes bestimmt:

- Eigenmächtige bauliche Veränderungen
- Reparaturen
- Einsatz im Außenbereich
- Einstecken von Gegenständen durch Geräteöffnungen
- Einsatz in Nasszellen

2.4 Zielgruppe / Qualifikation des Personals

2.4.1 Bedienung

Für die Bedienung des Geräts ist keine spezielle Qualifikation erforderlich.

2.4.2 Installation, Inbetriebnahme und Wartung

Die Installation, Inbetriebnahme und Wartung des Geräts darf nur durch dafür ausgebildete Elektrofachkräfte mit entsprechender Qualifikation erfolgen.

Die Elektrofachkraft muss das Handbuch gelesen und verstanden haben und den Anweisungen folgen.

Die Elektrofachkraft muss die in ihrem Land geltenden nationalen Vorschriften bezüglich Installation, Funktionsprüfung, Reparatur und Wartung von elektrischen Produkten beachten.

Die Elektrofachkraft muss die „Fünf Sicherheitsregeln“ (DIN VDE 0105, EN 50110) kennen und korrekt anwenden:

1. Freischalten
2. Gegen Wiedereinschalten sichern
3. Spannungsfreiheit feststellen
4. Erden und Kurzschließen
5. Benachbarte, unter Spannung stehende Teile abdecken oder abschränken

2.5 Sicherheitshinweise



Gefahr – Elektrische Spannung !

Elektrische Spannung! Lebensgefahr und Brandgefahr durch elektrische Spannung in Höhe von 100 ... 240 V.

Bei direktem oder indirektem Kontakt mit spannungsführenden Teilen kommt es zu einer gefährlichen Körperdurchströmung. Elektrischer Schock, Verbrennungen oder der Tod können die Folge sein.

- Arbeiten am 100 ... 240 V-Netz dürfen nur durch Elektrofachpersonal ausgeführt werden.
- Schalten Sie vor der Montage oder Demontage die Netzspannung frei.
- Verwenden Sie das Gerät nie mit beschädigten Anschlusskabeln.
- Öffnen Sie keine fest verschraubten Abdeckungen am Gehäuse des Geräts.
- Verwenden Sie das Gerät nur, wenn es sich in technisch einwandfreiem Zustand befindet.
- Nehmen Sie keine Änderungen oder Reparaturen am Gerät, an seinen Bestandteilen und am Zubehör vor.
- Halten Sie das Gerät von Wasser und feuchten Umgebungen fern.



Achtung ! – Geräteschaden durch äußere Einflüsse !

Feuchtigkeit und eine Verschmutzung des Geräts können zur Zerstörung des Geräts führen.

- Schützen Sie das Gerät bei Transport, Lagerung und im Betrieb vor Feuchtigkeit, Schmutz und Beschädigungen.

3 Hinweise zum Umweltschutz

3.1 Umwelt



Denken Sie an den Schutz der Umwelt !

Gebrauchte Elektro- und Elektronikgeräte dürfen nicht zum Hausabfall gegeben werden.

- Das Gerät enthält wertvolle Rohstoffe, die wiederverwendet werden können. Geben Sie das Gerät deshalb an einer entsprechenden Annahmestelle ab.

Alle Verpackungsmaterialien und Geräte sind mit Kennzeichnungen und Prüfsiegeln für die sach- und fachgerechte Entsorgung ausgestattet. Entsorgen Sie Verpackungsmaterial und Elektrogeräte bzw. deren Komponenten immer über die hierzu autorisierten Sammelstellen oder Entsorgungsbetriebe.

Die Produkte entsprechen den gesetzlichen Anforderungen, insbesondere dem Elektro- und Elektronikgerätegesetz und der REACH-Verordnung.

(EU-Richtlinie 2012/19/EU WEEE und 2011/65/EU RoHS)

(EU-REACH-Verordnung und Gesetz zur Durchführung der Verordnung (EG) Nr.1907/2006)

4 Aufbau und Funktion

4.1 Funktionen

Die Innenstation Video dient als Endgerät für die Kommunikation mit den Busch-Welcome® Außenstationen.

5 Technische Daten

5.1 Technische Daten

Bezeichnung	Wert
Displayauflösung:	480 x 854
Displaygröße:	12.6 cm (5")
Betriebstemperatur:	-5° C ... +40° C
Lagertemperatur:	-20° C ... +70° C
Schutzart:	IP 30
Klemmen eindrätig:	2 x 0.6 mm ² ... 2 x 1 mm ²
Klemmen feindrätig:	2 x 0.6 mm ² ... 2 x 0.75 mm ²
Busch-Welcome® Bussspannung:	28 V ±2 V
Lautstärke:	maximal 85 dBA (Abstand: 0,5 m)

Tab.1: Technische Daten

5.2 Maßbilder

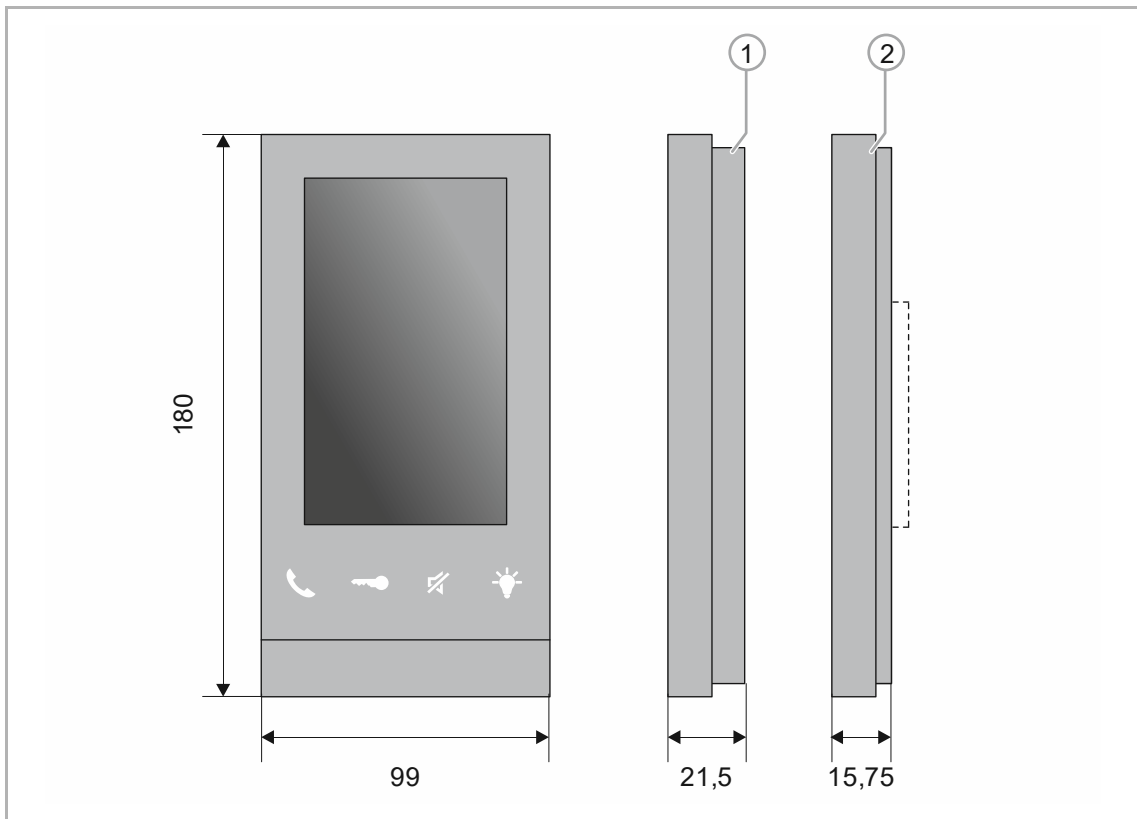


Abb. 1: Abmessungen

- [1] Abmessungen bei einer Aufputzmontage
- [2] Abmessungen bei einer Unterputzmontage in einer UP-Dose



Hinweis
Alle Maßangaben in mm.

6 Anschluss, Einbau / Montage



Gefahr – Elektrische Spannung !

Lebensgefahr durch elektrische Spannung in Höhe von 100 ... 240 V bei Kurzschluss auf der Kleinspannungsleitung.

- Kleinspannungs- und 100 ... 240 V-Leitungen dürfen nicht gemeinsam in einer UP-Dose verlegt werden!

6.1 Anforderungen an den Installateur



Gefahr – Elektrische Spannung !

Installieren Sie die Geräte nur, wenn Sie über die notwendigen elektrotechnischen Kenntnisse und Erfahrungen verfügen.

- Durch unsachgemäße Installation gefährden Sie Ihr eigenes Leben und das der Nutzer der elektrischen Anlage.
- Durch unsachgemäße Installation können schwere Sachschäden, z.B. Brand, entstehen.

Notwendige Fachkenntnisse und Bedingungen für die Installation sind mindestens:

- Wenden Sie die „Fünf Sicherheitsregeln“ an (DIN VDE 0105, EN 50110):
 1. Freischalten
 2. Gegen Wiedereinschalten sichern
 3. Spannungsfreiheit feststellen
 4. Erden und Kurzschließen
 5. Benachbarte, unter elektrischer Spannung stehende Teile abdecken oder abschränken.
- Verwenden Sie die geeignete persönliche Schutzausrüstung.
- Verwenden Sie nur geeignete Werkzeuge und Messgeräte.
- Prüfen Sie die Art des Spannungsversorgungsnetzes (TN-System, IT-System, TT-System), um die daraus folgenden Anschlussbedingungen (klassische Nullung, Schutzerdung, erforderliche Zusatzmaßnahmen etc.) sicherzustellen.

6.2 Montage / Adressierung

Der UP-Einsatz darf nur in UP-Gerätedosen nach DIN 49073-1, Teil 1 oder geeigneten Aufputzgehäusen montiert werden.

Das Gerät bietet die Möglichkeit einer Unterputzmontage oder einer Aufputzmontage. Dafür besteht das Unterteil des Gerätes aus zwei Teilen.

Für die Aufputzmontage bleiben die beiden Unterteile zusammen.

Für die Unterputzmontage werden die beiden Unterteile getrennt. Es wird nur das innere Unterteil benötigt. Bewahren Sie das äußere Unterteil für die Möglichkeit einer späteren Aufputzmontage auf.

Führen Sie zum Montieren des Gerätes die folgenden Schritte durch:

Aufputz- / Unterputzmontage

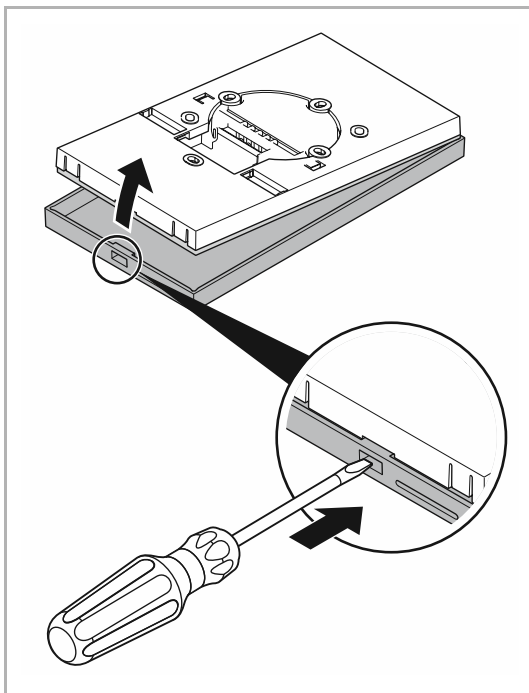


Abb. 2: Gehäuse öffnen

1. Öffnen Sie das Gehäuse des Gerätes.
 - Drücken Sie dazu die Klemmung in das Gerät hinein, Z.B. mit einem Schraubendreher, und ziehen das Gerät unten auseinander.
 - Die Klemmung ist robust gefertigt. Sie benötigen etwas Kraft. Geben sie entsprechend acht, nicht abzurutschen.

Aufputzmontage

Für die Aufputzmontage müssen beide Unterteile zusammen bleiben.

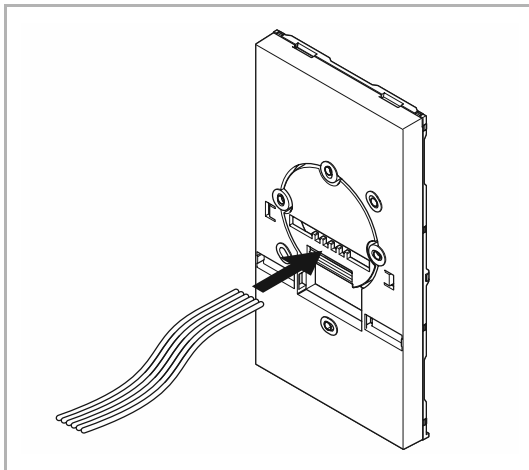


Abb. 3: Unterteil anschließen (AP)

(Aufputzmontage)

2. Schließen Sie das Geräteunterteil an.

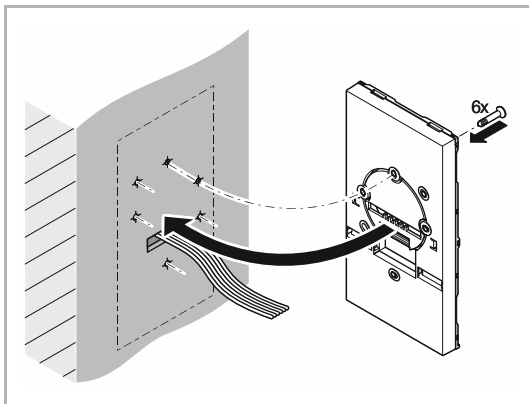


Abb. 4: Unterteil montieren (AP)

(Aufputzmontage)

3. Befestigen Sie das Geräteunterteil an der Wand.

Unterputzmontage

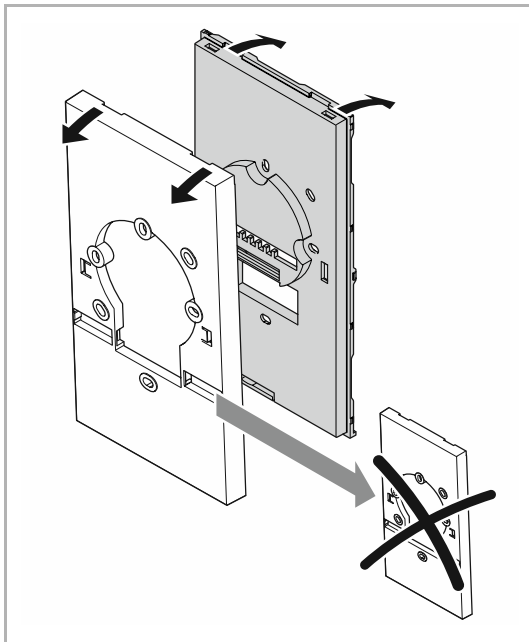


Abb. 5: Unterteil trennen (UP)

(Unterputzmontage)

4. Trennen Sie das Geräteunterteil.
 - Für die Unterputzmontage benötigen Sie das innere Unterteil.

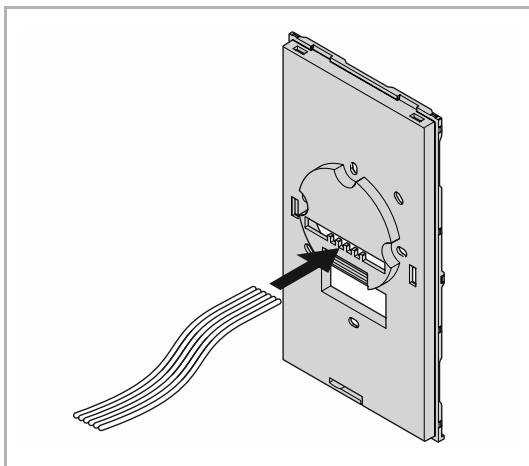


Abb. 6: Unterteil anschließen (UP)

(Unterputzmontage)

5. Schließen Sie das Geräteunterteil an.

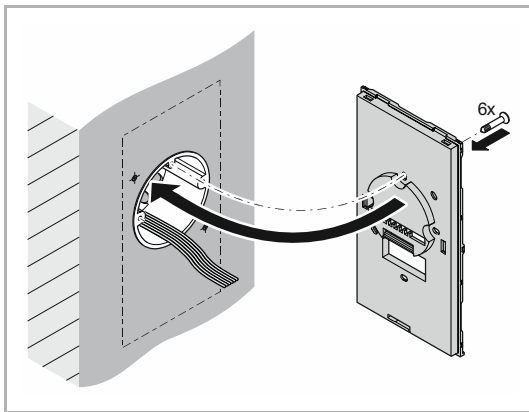


Abb. 7: Unterteil montieren (UP)

(Unterputzmontage)

6. Befestigen Sie das Geräteunterteil an der Wand.

Aufputz- / Unterputzmontage

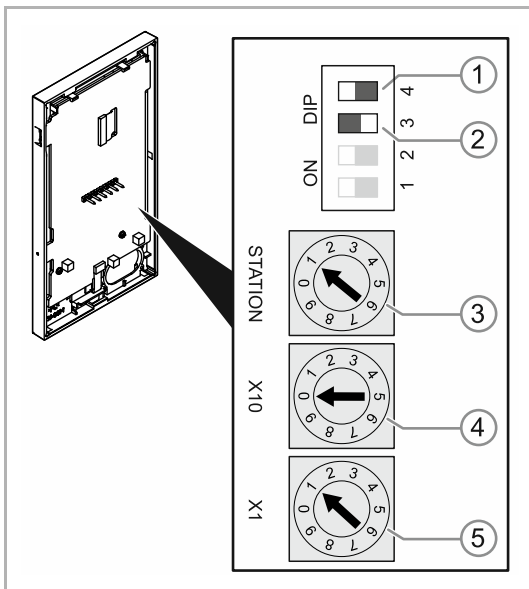


Abb. 8: Adresse — Master/Slave — Abschlusswiderstand

7. Stellen Sie an den Trimmern auf der Rückseite des Gehäuseoberteils die Adresse der bevorzugten Außenstation und die Adresse der Innenstation ein.
 - [3] Adresse der Außenstation
 - [4] Adresse des Klingeltasters einer Außenstation: Zehnerstelle
 - [5] Adresse des Klingeltasters einer Außenstation: Einerstelle
8. Stellen Sie an den Schaltern auf der Rückseite des Gehäuseoberteils die Master- / Slave-Funktion und den Abschlusswiderstand ein
 - [1] Abschlusswiderstand
 - [2] Master- / Slave

Für die Einstellungen „Adresse — Master/Slave — Abschlusswiderstand“ finden sie in dieser Anleitung ein gesondertes Schulungskapitel, siehe Kapitel 11.1 „Grundlagen Adressierung Busch-Welcome® (Geräte vernetzen/verbinden)“ auf Seite 49.

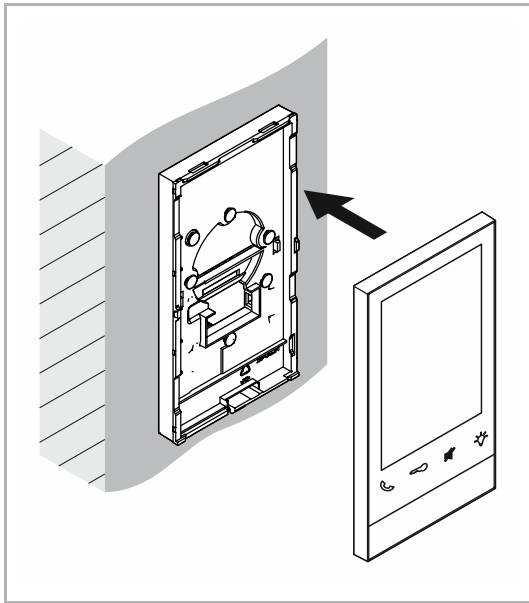


Abb. 9: Geräteoberteil aufrasten

9. Rasten Sie das Geräteoberteil auf das Unterteil.
 - Legen Sie dazu die Geräteoberseite auf die Rastnasen auf und drücken Sie die Unterseite auf das Geräteunterteil bis die Klemme einrastet.

Das Gerät ist fertig montiert.

6.3 Elektrischer Anschluss

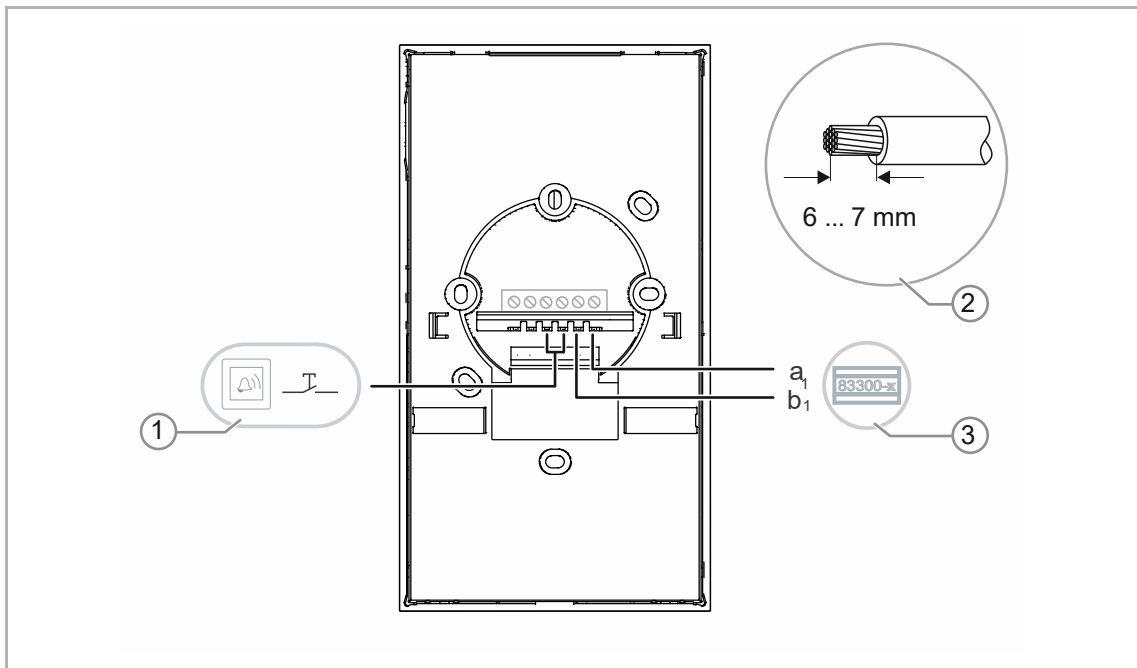


Abb. 10: Elektrischer Anschluss

- [1] Anschluss für den Etagenruftaster
- [2] Abisolierlänge des Anschlusskabels: 6 ... 7 mm
- [3] Anschluss für die Systemzentrale
 - Bei der Verwendung mehrerer Innenstationen: Anschluss für den Innenbus

7 Inbetriebnahme

Die Inbetriebnahme des Gerätes ist mit der Montage und dem Anschluss abgeschlossen. Es ist betriebsbereit.

Führen Sie bei Bedarf eine Softwareaktualisierung durch, siehe Kapitel 9.2.11 „Firmwareaktualisierung“ auf Seite 47.

Befinden sich in dem Busch-Welcome® System Kameras, lassen sie die Kameras vom Gerät synchronisieren, siehe Kapitel 9.2.3 „Kameraliste“ auf Seite 37.

8 Updatemöglichkeiten

Das Gerät bietet die Möglichkeit einer Softwareaktualisierung, siehe Kapitel 9.2.11 „Firmwareaktualisierung“ auf Seite 47.

9 Bedienung

9.1 Bedienelemente

9.1.1 Übersicht Bedienelemente

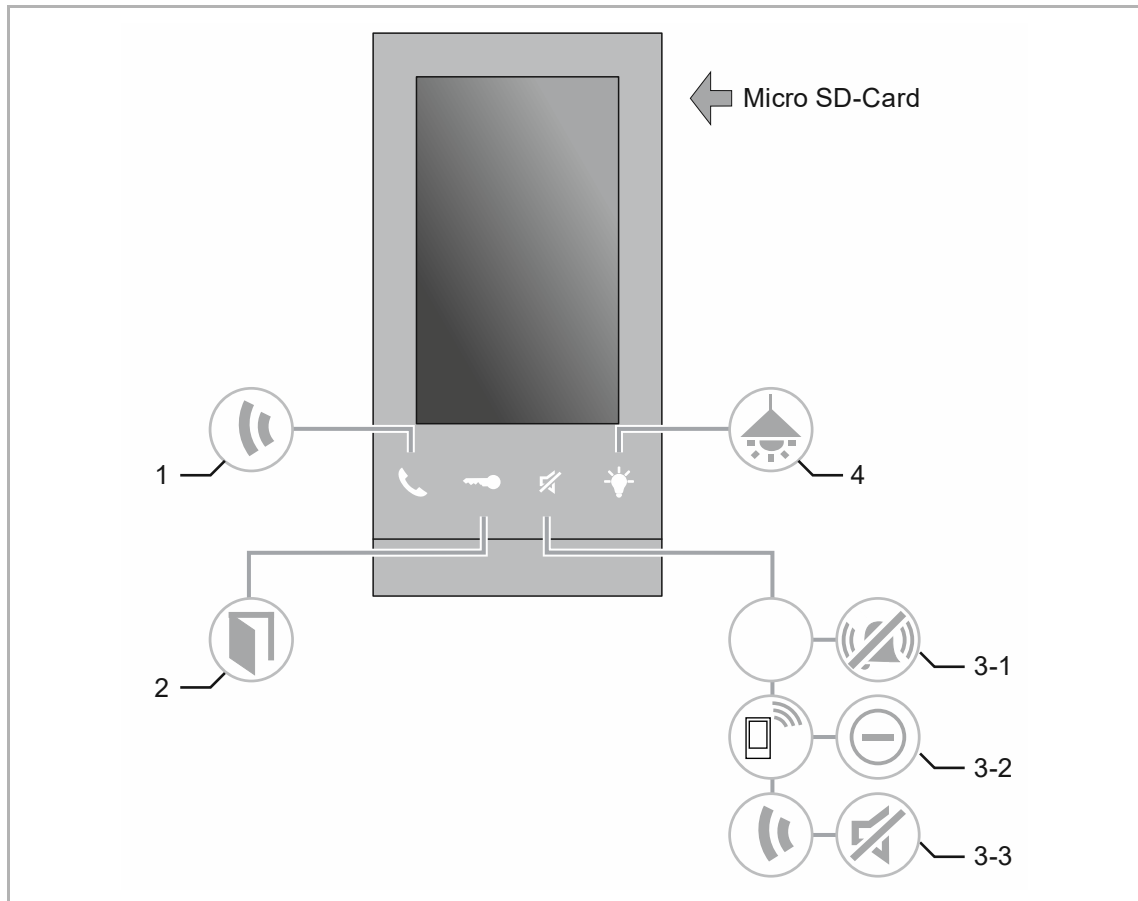
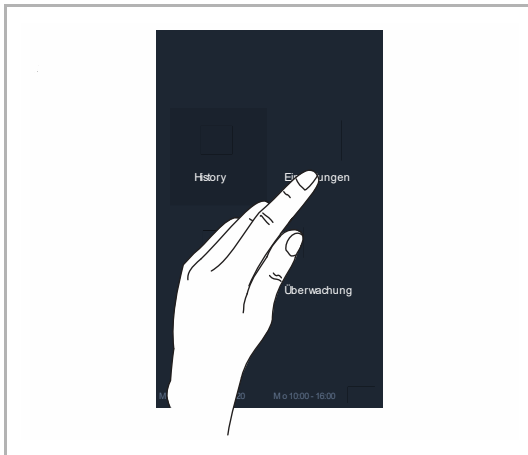


Abb. 11: Übersicht Bedientaster

- [1] Ruf annehmen, siehe Kapitel 9.1.3 „Aufbauen der Sprech- und Videoverbindung“ auf Seite 24
- [2] Tür öffnen, siehe Kapitel 9.1.4 „Öffnen der Tür“ auf Seite 26
- [3] Stumm schalten, siehe Kapitel 9.1.5 „Stumm schalten (Mute timer)“ auf Seite 27
- [4] Licht schalten, siehe Kapitel 9.1.6 „Licht schalten“ auf Seite 28

9.1.2 Übersicht Bedienelemente









Touchscreen:



Das Display besitzt eine Oberfläche, die auf Berührung reagiert (Touchscreen). Berühren Sie zum Navigieren in der Steuerung die Schaltflächen auf der Bedienoberfläche.

Abb. 12: Touchscreen

Generelle Bedienelemente:

	Wechselt eine Seite zurück
	Einstellungen der aktuellen Funktion
	Anzeige: Sprechmöglichkeit – Der Gesprächspartner kann Sie hören
	Navigiert in einer Liste AUF und AB
	Anzeige: Anruf annehmen
	Anzeige: Verpasster Anruf
	Anzeige: Ausgehender Anruf
	Kamera oder Screen wechseln

Hauptseite:

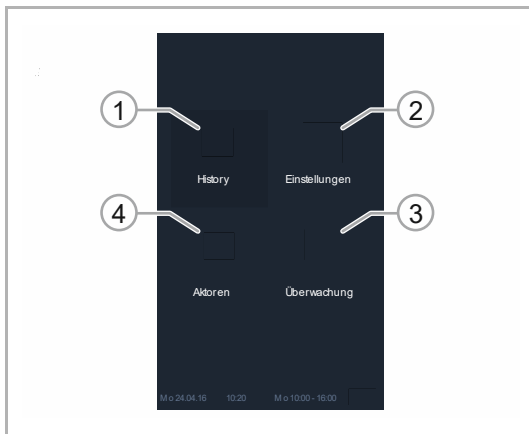


Abb. 13: Hauptseite

Von der Hauptseite wechseln sie in die folgenden weiteren Funktionen:

- [1] Ereignis- und Bildspeicher / History
- [2] Einstellungen
- [3] Kameraüberwachung
- [4] Schaltaktoren (Z.B. für einen Garagenantrieb)

Standby (Bereitschaft):

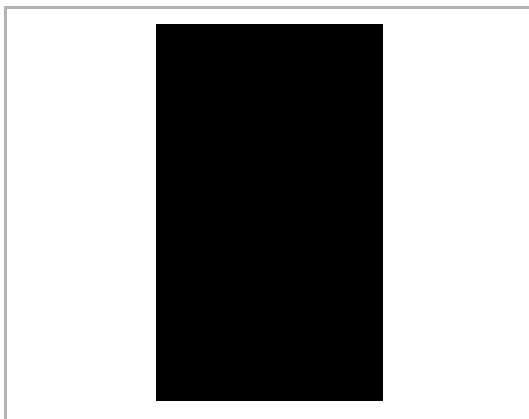


Abb. 14: Standby

Wird das Display längere Zeit nicht betätigt, schaltet das Gerät in den Standby-Betrieb.

- Wird das Display wieder betätigt, wechselt das Gerät auf die Hauptseite.
- Alternativ wechseln Sie mit dem Betätigen der Taste „Hörer“ auf die Hauptseite (wenn kein Anruf anliegt).

9.1.3 Aufbauen der Sprech- und Videoverbindung

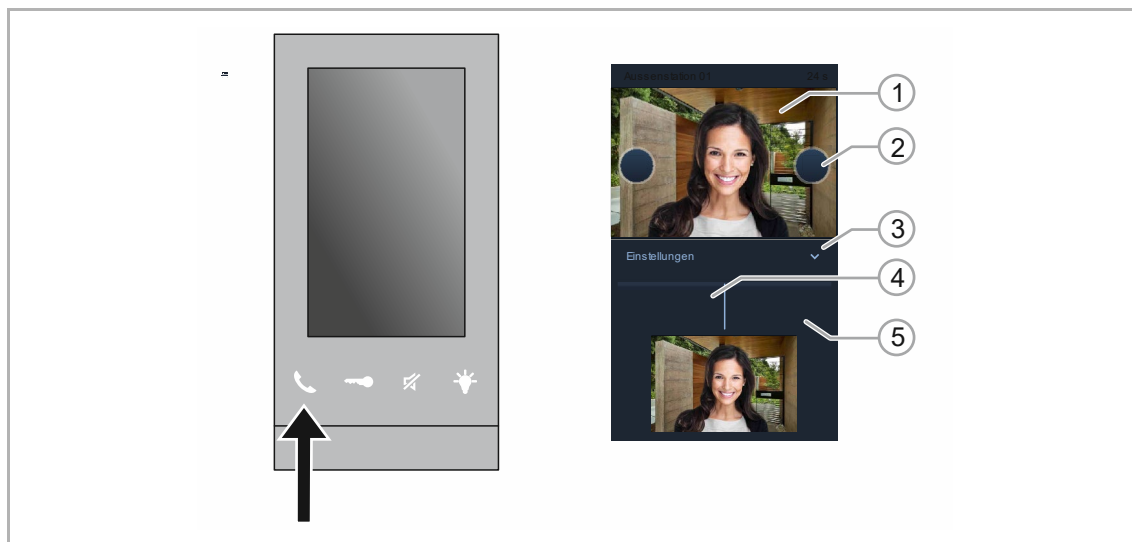


Abb. 15: Aufbauen der Sprech- und Videoverbindung

Beim Aufbau der Sprech- und Videoverbindung (drücken der Taste „Hörer“) stehen Ihnen die folgenden Funktionen zur Verfügung:

Nr.	Funktion
1	Umschalten zwischen Vollbildmodus und Teilbildmodus – Wählen Sie durch Antippen des Kamerabildes den Anzeigemodus aus.
2	Sind mehrere Außenstationen oder externe Kameras angeschlossen: – Wählen Sie die Kamera durch Antippen der entsprechenden Schaltflächen aus (Vor und Zurück).
3-1	Einstellung der Gesprächslautstärke (Schaltfläche Einstellungen) – Gesprächslautstärke (Plus und Minus)
3-2	Einstellung der Anzeige (Schaltfläche Einstellungen) – Helligkeit der Anzeige (Plus und Minus) – Sättigung der Anzeige (Plus und Minus)
4	Schnappschuss – Erzeugen und speichern Sie einen Kamera-Schnappschuss durch Antippen der Schaltfläche „Schnappschuss“. – Der neu aufgenommene Schnappschuss wird im unteren Displaybereich angezeigt.
5	Sprachmöglichkeit – Wird dieses Symbol angezeigt, kann Ihr Gesprächspartner Sie hören.

Tab.2: Übersicht Aufbau der Sprech- und Videoverbindung

Bedeutung der Hinterleuchtung der Taste:

Leuchtet konstant	Es ist ein Anruf angenommen – Während eines angenommenen Anrufs leuchtet die Hinterleuchtung dauerhaft.
Blinkt schnell (ca. 1 Sekunden Takt)	Es liegt ein Anruf an – Der Anruf wird angezeigt.
Blinkt langsam (ca. 2 Sekunden Takt)	Ein Anruf wurde nicht angenommen – In der Abwesenheit lag ein Anruf an.

Tab.3: Tastenhinterleuchtung: Aufbau der Sprech- und Videoverbindung

9.1.4 Öffnen der Tür

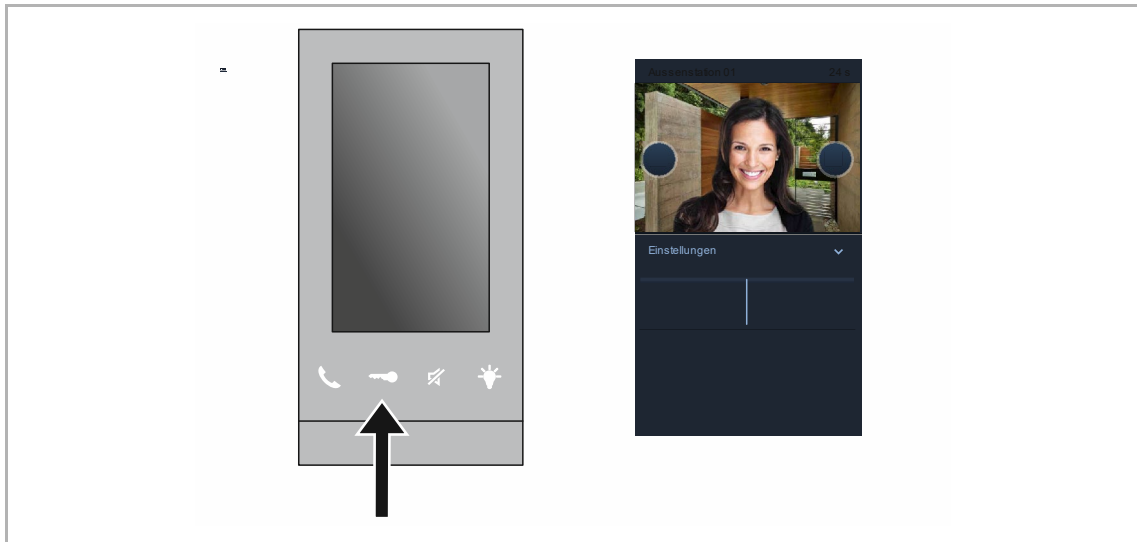


Abb. 16: Öffnen der Tür

Mit dem Betätigen des Türöffners (drücken der Taste „Schlüssel“) öffnet sich die Tür.

- Auf dem Display wird keine Rückmeldung angezeigt.

Bedeutung der Hinterleuchtung der Taste:

Leuchtet konstant	Die Funktion Türöffner ist aktiv.
-------------------	-----------------------------------

Tab. 4: Tastenhinterleuchtung: Öffnen der Tür

9.1.5 Stumm schalten (Mute timer)

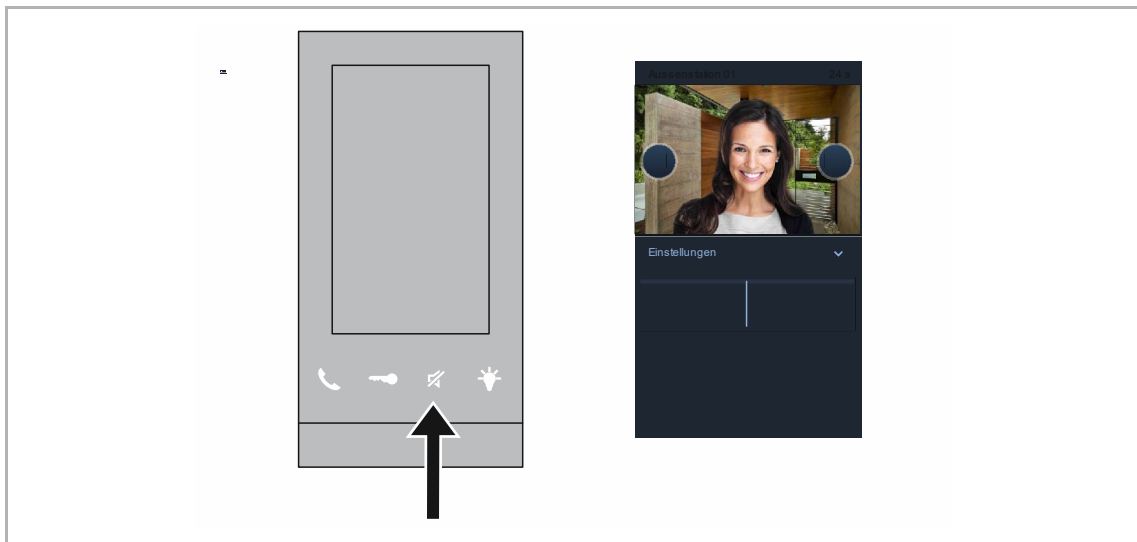


Abb. 17: Stumm schalten (Mute timer)

Mit dem Betätigen des Stummschalters (drücken der Taste „Stummschaltung“) steht Ihnen die folgende Funktion zur Verfügung:

Nr.	Funktion
1	Es liegt kein Anruf an: <ul style="list-style-type: none"> – Betätigen Sie die Taste „Stummschaltung“ während kein Anruf anliegt, wird der Rufton des Panels abgeschaltet (die Türklingel ist aus). – Gehen in dieser Zeit Rufe ein, wird nur das Videobild angezeigt. – Verpasste Rufe werden im Ereignis- und Bildspeicher aufgezeichnet.
2	Es liegt ein Anruf an: <ul style="list-style-type: none"> – Betätigen Sie die Taste „Stummschaltung“ während ein Anruf anliegt, wird der Anruf abgelehnt.
3	Im Gespräch: <ul style="list-style-type: none"> – Betätigen Sie die Taste „Stummschaltung“ während eine Sprechverbindung aufgebaut ist, wird das Mikrofon des Panels abgeschaltet, bis die Taste erneut gedrückt wird. Ihr Gesprächspartner kann Sie nicht hören.

Tab. 5: Übersicht Stumm schalten (Mute timer)

Bedeutung der Hinterleuchtung der Taste:

Leuchtet konstant	Im Gespräch
	– Die Stummschaltung ist aktiviert.
Aus	Es liegt kein Anruf an
	– Der Rufton des Gerätes ist abgeschaltet (die Türklingel ist aus).
Aus	Die Stummschaltung ist nicht betätigt.

Tab. 6: Tastenhinterleuchtung: Stumm schalten (Mute timer)

9.1.6 Licht schalten

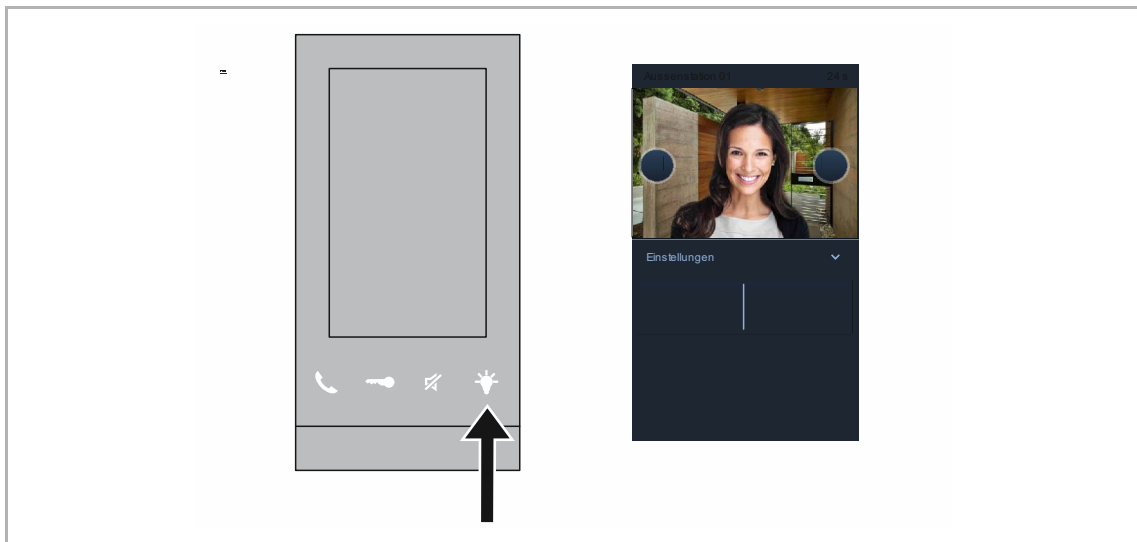


Abb. 18: Licht schalten

Mit dem Betätigen des Lichtschalters (drücken der Taste „Licht“) wird das am Busch-Welcome® System angeschlossene Licht geschaltet.

- Auf dem Display wird keine Rückmeldung angezeigt.

Bedeutung der Hinterleuchtung der Taste:

Leuchtet konstant	Das angeschlossene Licht ist geschaltet.
Aus	Das angeschlossene Licht ist aus.

Tab. 7: Tastenhinterleuchtung: Licht schalten

9.1.7 Schaltaktor schalten

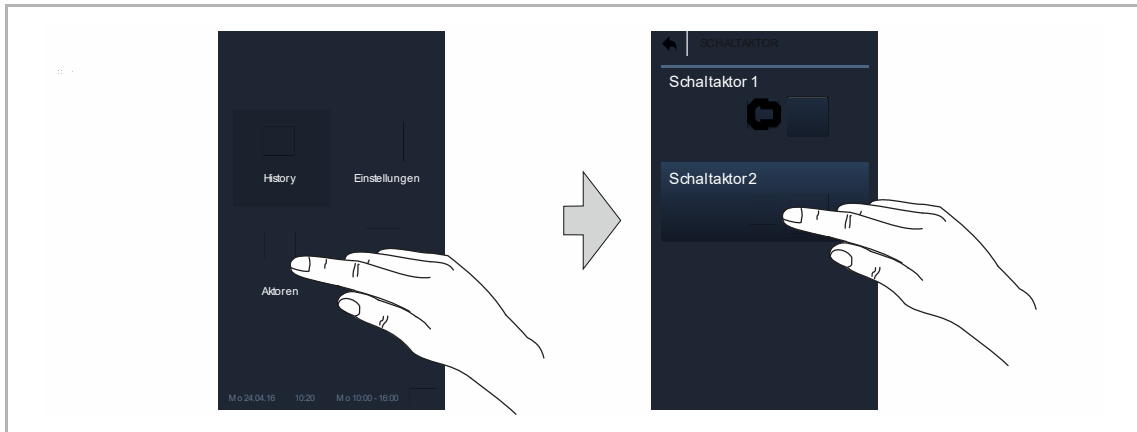


Abb. 19: Schaltaktor

Die Funktion des Schaltaktors ist abhängig von Ihrer Installation. Mit dem Schaltaktor lässt sich z.B. ein Garagentor steuern.

Mit dem Betätigen des Schaltaktors aktivieren Sie die Funktion und der Schaltaktor löst den Vorgang aus. Ist der Vorgang abgeschlossen, wechselt der Schaltaktor automatisch wieder in den Zustand deaktiv.

9.1.8 Kameraüberwachung



Abb. 20: Kameraüberwachung

In der Kameraüberwachung wechseln Sie zwischen den Bildern der integrierten Kameras. Weiterhin nehmen Sie hier die Einstellungen der Gesprächslautstärke und des Kamerabildes vor.

Mit Betätigen der Schaltfläche „Kameraüberwachung“ auf der Hauptseite stehen Ihnen die folgenden Bereiche zur Verfügung:

Nr.	Funktion
1	Die Liste der integrierten Kameras – Zum Wechsel zu weiteren Funktionen tippen Sie auf einen der Einträge.
2	Schaltflächen zum Wechsel zwischen den integrierten Kameras
3	Einstellungen des Kamerabildes und des Tons – Zum Wechsel in die Einstellungen tippen Sie auf die Schaltfläche. Hier stehen Ihnen die folgenden Einstellmöglichkeiten zur Verfügung: <ul style="list-style-type: none"> ▪ Einstellung der Gesprächslautstärke (Schaltfläche Einstellungen) <ul style="list-style-type: none"> – Gesprächslautstärke (Plus und Minus) ▪ Einstellung der Anzeige (Schaltfläche Einstellungen) <ul style="list-style-type: none"> – Helligkeit der Anzeige (Plus und Minus) – Sättigung der Anzeige (Plus und Minus)
4	Sprachmöglichkeit – Wird dieses Symbol angezeigt, kann Ihr Gesprächspartner Sie hören.

Tab. 8: Übersicht Kameraüberwachung

9.1.9 Ereignis- und Bildspeicher / History

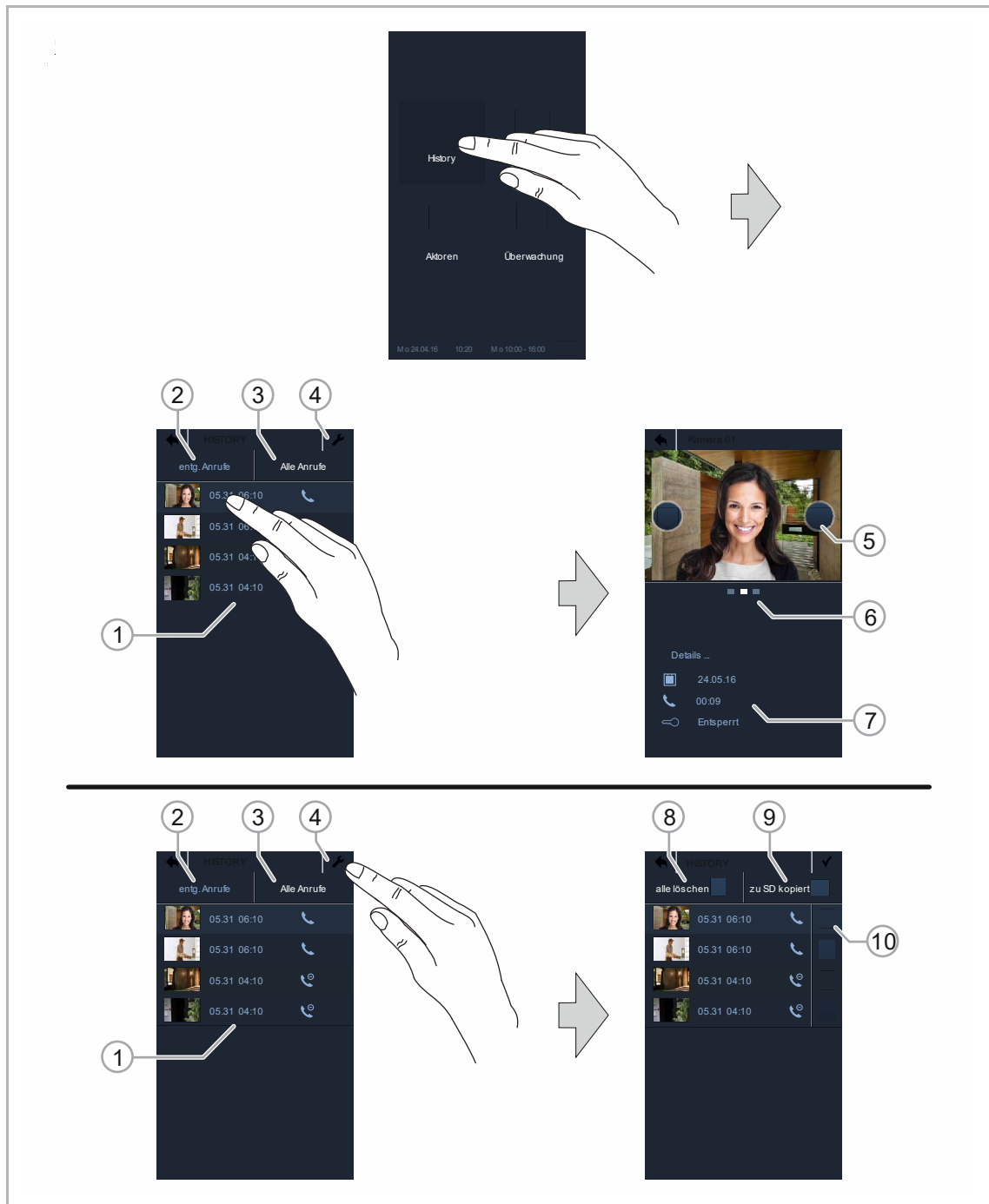


Abb. 21: Ereignis- und Bildspeicher / History

Das Gerät zeichnet alle Ereignisse auf.

Mit Betätigen der Schaltfläche „History“ werden die 100 letzten Ereignisse angezeigt (vorhergehende Ereignisse werden überschrieben).

Bei der Funktion „Ereignis- und Bildspeicher / History“ stehen Ihnen die folgenden Funktionen zur Verfügung:

Nr.	Funktion
1	<p>Liste der Ereignisse</p> <ul style="list-style-type: none"> – Haben Sie in den Einstellungen „Display und Andere“ die Funktion „Auto Schnappschüsse“ aktiviert, wird bei entgangenen Rufen eine Miniaturansicht in der Ereignisliste angezeigt. (aktivieren der Funktion „Auto Schnappschüsse“, siehe Kapitel 9.2.5 „Verschiedene Einstellungen“ auf Seite 40). – Sind keine automatischen Schnappschüsse aktiv, wird an der Stelle der Miniaturansicht ein Kamerasymbol angezeigt. – Zusammen mit dem Schnappschuss werden Datum, Uhrzeit und die Art des Ereignisses aufgezeichnet. – Tippen Sie zum Anzeigen der Ereignisdetails auf einen Eintrag.
2	<p>Entgangene Anrufe</p> <ul style="list-style-type: none"> – Es werden nur die entgangenen Anrufe angezeigt.
3	<p>Alle Anrufe</p> <ul style="list-style-type: none"> – Es werden alle Anrufe angezeigt (eingegangene, ausgegangene, entgangene).
4	<p>Wechsel in die Bearbeitungsfunktionen der Liste der Ereignisse</p>
5	<p>Schaltflächen zum Wechsel zwischen den Schnappschüssen dieses Ereignisses</p> <ul style="list-style-type: none"> – Immer, wenn ein Besucher klingelt, werden drei Schnappschüsse gemacht. Dadurch wird ein optimaler Schnappschuss sichergestellt. – Über die Detailansicht werden alle aufgenommenen Bilder aufgerufen. – Für die Erzeugung von Schnappschüssen muss in den Einstellungen „Display und Andere“ die Funktion „Auto Schnappschüsse“ aktiviert sein, siehe Kapitel 9.2.5 „Verschiedene Einstellungen“ auf Seite 40. – Ist die Funktion „Automatischer Türöffner“ aktiv, werden keine Schnappschüsse erzeugt, Seite 35.
6	<p>Zeigt den gewählten Schnappschuss an (1 bis 3)</p>
7	<p>Details jedes Ereignisses</p>
8	<p>Alle löschen</p> <ul style="list-style-type: none"> – Löscht alle Einträge der Liste.
9	<p>Speichert alle Einträge inklusive der Schnappschüsse auf eine mikro SD-Karte.</p> <ul style="list-style-type: none"> – Ist keine mikro SD-Karte eingelegt, ist die Funktion nicht anwählbar.
10	<p>Löschen</p> <ul style="list-style-type: none"> – Löscht einen einzelnen Eintrag aus der Liste.

Tab.9: Übersicht Ereignis- und Bildspeicher / History

9.1.10 SD-Karte

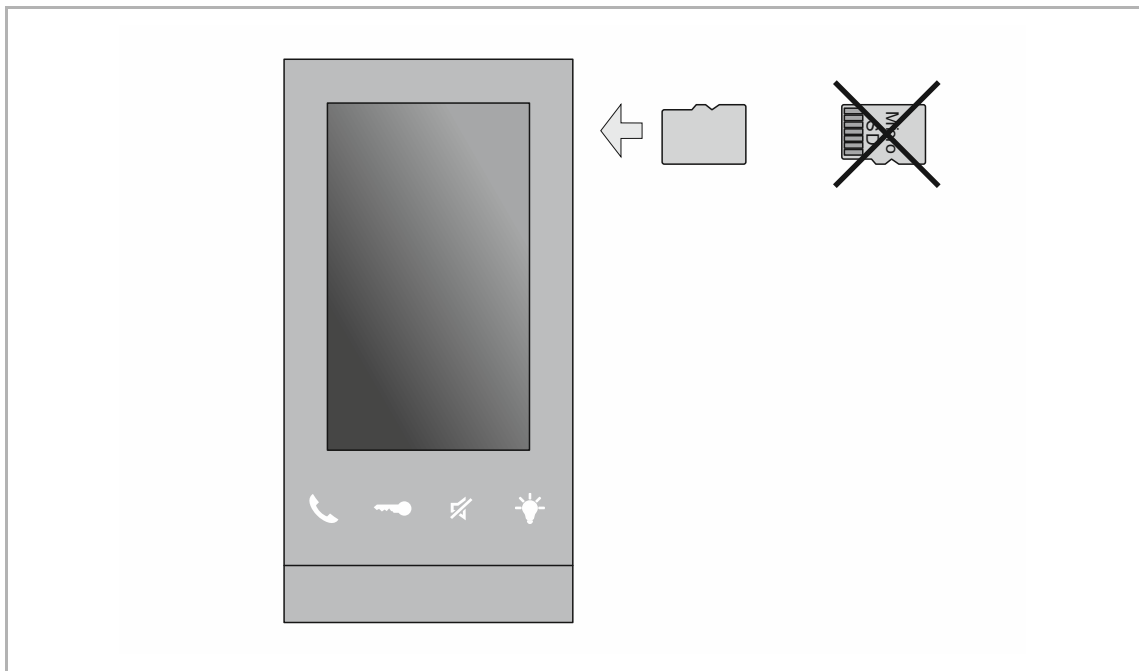


Abb. 22: Mikro SD-Karte einschieben

9.2 Einstellung

9.2.1 Übersicht



Abb. 23: Einstellungen Übersicht

Bei der Funktion „Einstellungen“ stehen Ihnen die folgenden Bereiche zur Verfügung:

Nr.	Funktion
1	Auto Öffnen (Automatischer Türöffner) – Einstellung der Dauer, die der automatische Türöffner aktiv ist
2	Kameraliste – Verschiedene Einstellungen von Integrierten Überwachungskameras
3	Schaltaktor – Hinzufügen eines Schaltaktors. Z.B. für das Öffnen / Schließen eines Garagentores
4	Display und Andere (Display- und weitere Setup-Einstellungen) – Verschiedene Einstellungen des Displays – Aktivierung / Deaktivierung der Schnappschuss-Funktion – Zuweisen einer Außentür für den Türöffner
5	Audio Einstellungen – Einstellung des Ruftons für Haustür, Wohnungstür oder andere – Die Lautstärken der Klingeltöne
6	Datum und Zeit – Verschiedene Zeiteinstellungen
7	Sprache – Die Landessprache
8	Systeminformationen – Informationen über die Software, das Gerät und den Gerätestatus im System
9	Werkseinstellungen – Setzt das Gerät auf die Werkseinstellungen zurück
10	Firmware Update – Aktualisierung der Gerätesoftware

Tab.10: Einstellungen Übersicht

9.2.2 Automatischer Türöffner

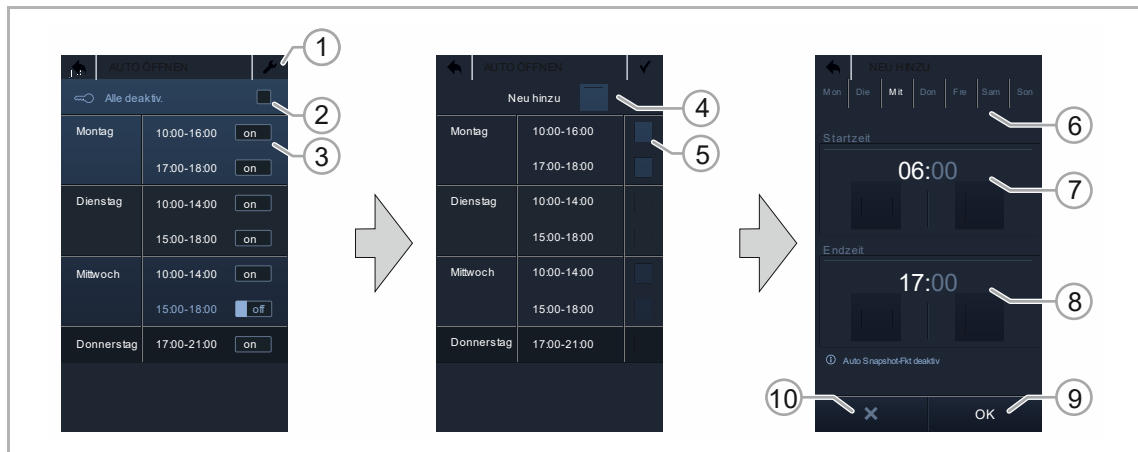


Abb. 24: Automatischer Türöffner

Mit der Funktion „Automatischer Türöffner“ öffnet sich die Eingangstür mit dem Betätigen des Klingeltasters automatisch.

In den Einstellungen für diese Funktion legen Sie Zeiten fest, in denen die Funktion aktiv ist. In den übrigen Zeiten muss die Tür weiterhin manuell oder über die Taste „Tür öffnen“ geöffnet werden.

Ist die Funktion „Automatischer Türöffner“ aktiv, ist die automatische Schnapsschussfunktion deaktiviert.

In den Einstellungen „Automatischer Türöffner“ stehen Ihnen die folgenden Funktionen zur Verfügung:

Nr.	Funktion
1	Wechsel in die folgenden Funktionen: <ul style="list-style-type: none"> – Zeiten löschen – Zeiten hinzufügen Zum Ändern einer Zeit muss die Zeit gelöscht und anschließend neu hinzugefügt werden.
2	Alle Zeiten des automatischen Türöffners aktivieren / deaktivieren.
3	Schalter zum aktivieren / deaktivieren einzelner Zeiten.
4	Wechsel in die Funktion zum Hinzufügen einer neuen Zeit.
5	Löschen einer Zeit.
6	Wahl des Tages für eine neue Zeit <ul style="list-style-type: none"> – Es ist eine Mehrfachauswahl möglich
7	Einstellen der Startzeit für eine neue Zeit <ul style="list-style-type: none"> – Tippen Sie vor dem Einstellen den „Stundenbereich“ oder den „Minutenbereich“ an. Der aktive Bereich ist hervorgehoben. – Stellen Sie über die Schaltflächen „Plus / Minus“ die Startzeit ein, ab wann der Timer starten soll.
8	Einstellen der Endzeit <ul style="list-style-type: none"> – Tippen Sie vor dem Einstellen den „Stundenbereich“ oder den „Minutenbereich“ an. Der aktive Bereich ist hervorgehoben. – Stellen Sie über die Schaltflächen „Plus / Minus“ die Endezeit ein, ab wann der Timer stoppen soll.

9	Bestätigung der Eingaben <ul style="list-style-type: none">– Das Gerät wechselt auf die vorherige Seite.– Die Eingaben werden gespeichert.
10	Die Seite verlassen <ul style="list-style-type: none">– Durch Tippen auf diese Schaltfläche wechseln Sie zurück auf die Startseite, ohne die Eingaben zu speichern

Tab.11: Automatischer Türöffner

9.2.3 Kameraliste

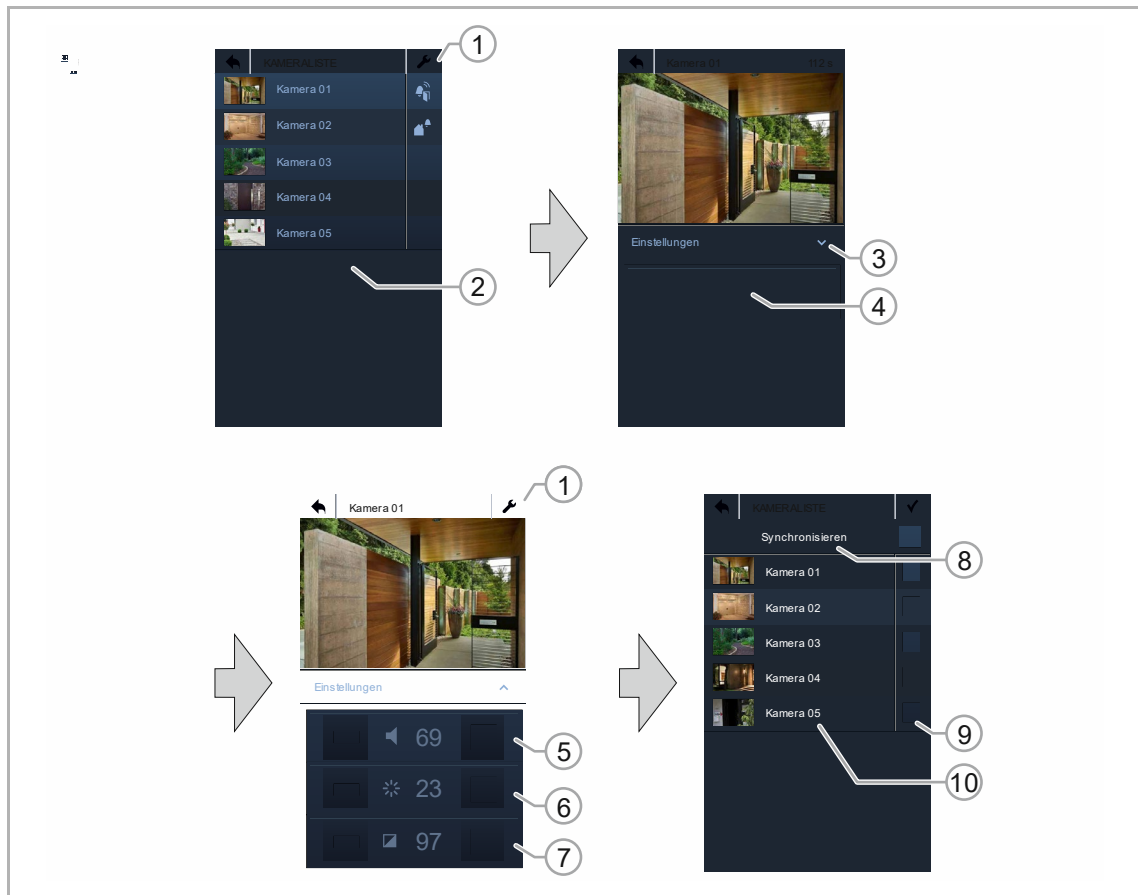


Abb. 25: Einstellungen Kameraliste

In das Busch-Welcome® System lassen sich Überwachungskameras integrieren und einstellen. Mit dem Wechsel in den Bereich „Einstellungen Kameraliste“ werden die integrierten Kameras dargestellt. In dem Bereich stehen ihnen die folgenden Funktionen zur Verfügung:

Nr.	Funktion
1	Wechsel in die Bearbeitungsfunktionen der Kameraliste (Punkte [8]+[9]+[10]) – Hinzufügen von Kameras – Löschen von Kameras – Namensvergabe
2	Liste der integrierten Kameras – Zum Wechsel in die Details einer Kamera tippen sie auf einen der Einträge.
3	Wechsel in die Einstellungen des Kamerabildes und des Tons (Punkte [5]+[6]+[7]).
4	Vorschaubild – Erzeugen Sie ein Vorschaubild für die Liste der integrierten Kameras durch Antippen der Schaltfläche „Schnappschuss“. – Der neu aufgenommene Schnappschuss wird im unteren Displaybereich angezeigt. – Der neu aufgenommene Schnappschuss wird als Vorschaubild für die Liste der integrierten Kameras verwendet.
5	Gesprächslautstärke – Stellen Sie die Gesprächslautstärke mit den Schaltflächen „Plus“ und „Minus“ ein.
6	Helligkeit der Anzeige – Stellen Sie die Helligkeit der Anzeige mit den Schaltflächen „Plus“ und „Minus“ ein.

7	Sättigung der Anzeige – Stellen Sie die Sättigung der Anzeige mit den Schaltflächen „Plus“ und „Minus“ ein.
8	Synchronisieren (Liste aktualisieren) – Durch Tippen auf diese Schaltfläche aktualisieren sie die Liste der angezeigten Kameras. – Das Gerät sucht im Busch-Welcome® System nach installierten Kameras und zeigt sie an. Dies kann einen Moment dauern. Der Fortschritt der Aktualisierung wird durch ein Statusfenster angezeigt.
9	Löschen – Löscht eine Kamera aus der Liste. – Zum Wiederanzeigen betätigen sie die Funktion „Synchronisieren“.
10	Namensvergabe – Durch Tippen auf einen Eintrag öffnet sich ein alphanumerisches Feld. Vergeben Sie hier einen neuen Kameranamen.

Tab.12: *Einstellungen Kameraliste*



Hinweis

Aktualisieren der Kameraliste

- Die Kameraliste aktualisiert sich nicht automatisch. Aktualisieren sie die Liste bei Bedarf über die Funktion „Synchronisieren (Liste aktualisieren)“.
- Nach der Installation muss dies unbedingt durchgeführt werden, ansonsten funktioniert dieser Bereich nicht.

9.2.4 Schaltaktor

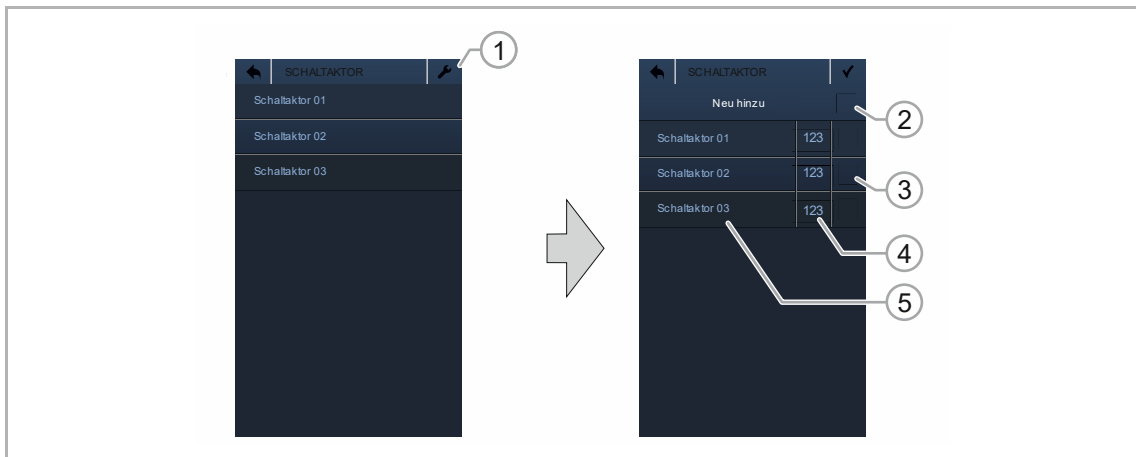


Abb. 26: Einstellung Schaltaktoren

Die Funktion des Schaltaktors ist abhängig von Ihrer Installation. Mit dem Schaltaktor lässt sich z.B. ein Garagentor steuern.

Mit dem Wechsel in den Bereich „Einstellungen Schaltaktoren“ werden die integrierten Schaltaktoren dargestellt. In dem Bereich stehen Ihnen die folgenden Funktionen zur Verfügung:

Nr.	Funktion
1	Wechsel in die Bearbeitungsfunktionen der Schaltaktoren <ul style="list-style-type: none"> – Hinzufügen von Schaltaktoren – Löschen von Schaltaktoren – Namen und Referenz-ID Vergabe
2	Hinzufügen von Schaltaktoren <ul style="list-style-type: none"> – Durch Tippen auf die Schaltfläche öffnet sich ein alphanumerisches Feld. Vergeben Sie hier einen Namen und bestätigen Sie die Eingabe. – Der Schaltaktor wird der Liste hinzugefügt. Tippen Sie anschließend auf die Schaltfläche „123“ [4] und vergeben sie eine Referenz-ID.
3	Löschen eines Schaltaktors <ul style="list-style-type: none"> – Durch Tippen auf die Schaltfläche wird der Schaltaktor aus der Liste gelöscht.
4	Referenz ID <ul style="list-style-type: none"> – Durch Tippen auf die Schaltfläche öffnet sich ein numerisches Feld. Vergeben Sie hier die Referenz-ID und bestätigen Sie die Eingabe.
5	Namensvergabe <ul style="list-style-type: none"> – Durch Tippen auf die Schaltfläche öffnet sich ein alphanumerisches Feld. Vergeben Sie hier einen neuen Schaltaktornamen.

Tab.13: Einstellung Schaltaktoren

9.2.5 Verschiedene Einstellungen



Abb. 27: Display und weitere Einstellungen

Mit dem Wechsel in den Bereich „Display und Andere“ stehen Ihnen die folgenden Bereiche zur Verfügung:

Nr.	Funktion
1	Helligkeit – Stellen Sie über die Schaltflächen „Plus / Minus“ die Helligkeit des Displays ein.
2	Ganzer Bildschirm – Mit dem Aktivieren der Funktion startet das Gerät bei einem Videobild-Aufruf im Vollbildmodus.
3	Automatische Schnappschüsse – Mit dem Aktivieren der Funktion werden bei jedem Betätigen der Klingel automatisch drei Schnappschüsse des Kamerabildes erstellt und gespeichert. – Ist die Funktion „Automatischer Türöffner“ aktiviert, werden keine automatischen Schnappschüsse erstellt.
4a / 4b	Zugewiesene Außenstation öffnen – Mit dieser Funktion lässt sich eine bestimmte Tür für den Türöffner zuweisen. – Wird diese Funktion aktiviert [4a], arbeitet der Türöffner nur noch für die hier eingestellte Außenstation [4b]. Für alle anderen Außenstationen ist der Türöffner deaktiviert.

Tab. 14: Übersicht Display und weitere Einstellungen

9.2.6 Audio Einstellungen

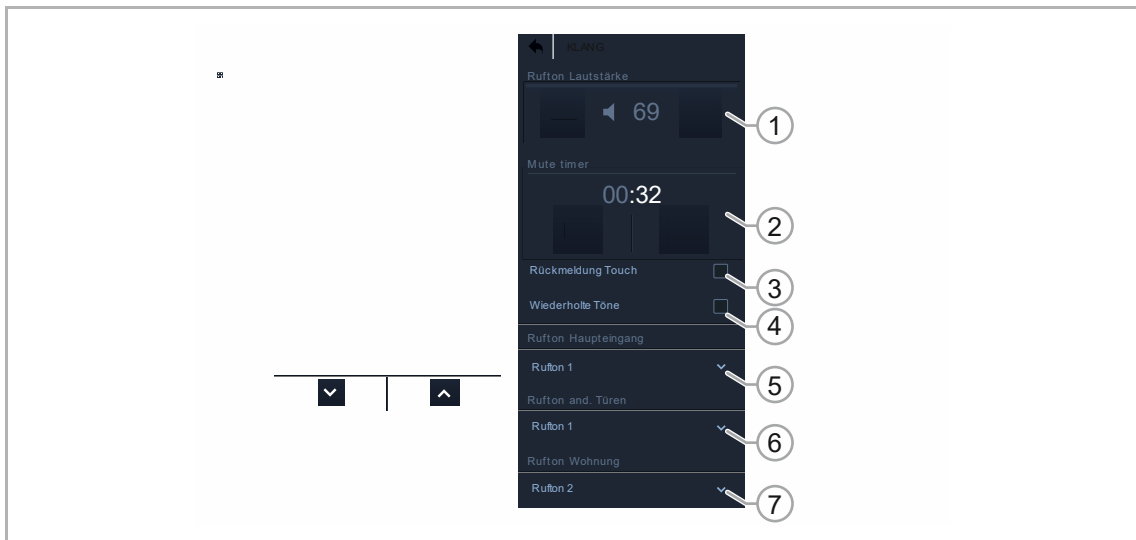


Abb. 28: Audio-Einstellungen

Mit dem Wechsel in den Bereich „Audio-Einstellungen“ stehen Ihnen die folgenden Funktionen zur Verfügung:

Nr.	Funktion
1	Rufton Lautstärke – Stellen Sie über die Schaltflächen „Plus / Minus“ die Lautstärke des Rufons ein.
2	Mute Timer (Stummschaltung) – Tippen Sie vor dem Einstellen den „Stundenbereich“ oder den „Minutenbereich“ an. Der aktive Bereich ist hervorgehoben. – Stellen Sie über die Schaltflächen „Plus / Minus“ die Zeit der Stummschaltung ein, die Sie über den Taster „Stumm schalten“ aktivieren.
3	Rückmeldung Touch – Aktivieren oder deaktivieren Sie durch Tippen auf das Kontrollkästchen den Rückmeldeton, der bei einem Berühren des Displays ertönt.
4	Wiederholte Töne – Der Rufton wird bei einem Anruf fortlaufend wiederholt. – Die Wiederholungen enden entweder nach 30 Sekunden oder bei Rufannahme.
5	Rufton Haupteingang (Haustür) – Wählen Sie in dem Listenfeld den Rufton für den Haupteingang aus.
6	Rufton andere Türen – Wählen Sie in dem Listenfeld den Rufton für alle weiteren Türen aus.
7	Rufton Wohnung – Wählen Sie in dem Listenfeld den Rufton für die Wohnungstür aus.

Tab.15: Audio-Einstellungen

9.2.7 Datum / Uhrzeit



Abb. 29: Einstellung des Datums und der Uhrzeit

Mit dem Wechsel in den Bereich „Datum und Zeit“ stehen Ihnen die folgenden Funktionen zur Verfügung:

Nr.	Funktion
1	Uhrzeit <ul style="list-style-type: none"> – Tippen Sie vor dem Einstellen den „Stundenbereich“ oder den „Minutenbereich“ an. Der aktive Bereich ist hervorgehoben. – Stellen Sie über die Schaltflächen „Plus / Minus“ die Uhrzeit ein.
2	Datum <ul style="list-style-type: none"> – Tippen Sie vor dem Einstellen den „Tagesbereich“, den „Monatsbereich“ oder den „Jahresbereich“ an. Der aktive Bereich ist hervorgehoben. – Stellen Sie über die Schaltflächen „Plus / Minus“ das Datum ein.
3	Zeitformat <ul style="list-style-type: none"> – Tippen Sie zum Einstellen das gewünschte Format an. Der aktive Bereich ist hervorgehoben. – Es stehen 12h am/pm und 12h / 24h zur Verfügung.
4	Datumsformat <ul style="list-style-type: none"> – Wählen Sie über das Klappmenü das Format des angezeigten Datums aus.

Tab. 16: Übersicht Datum und der Uhrzeit

9.2.8 Sprache

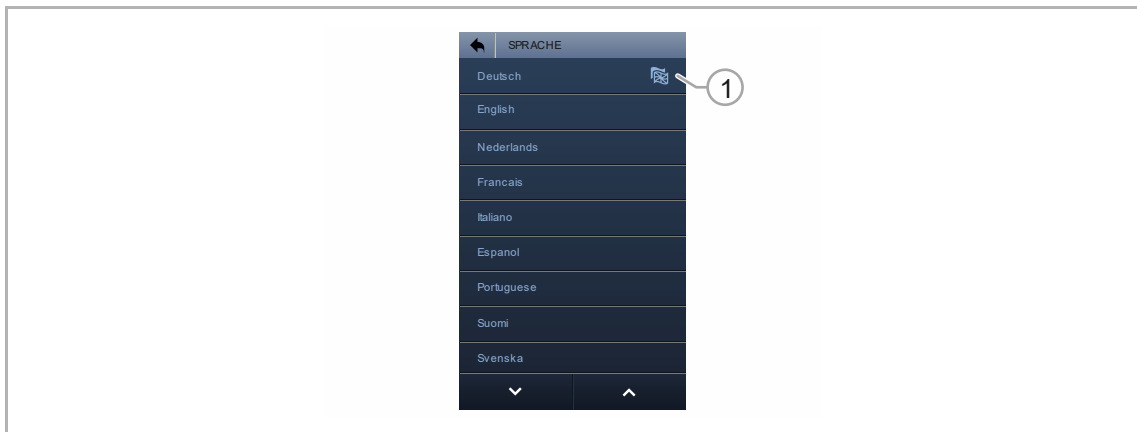


Abb. 30: Einstellung der Sprache

Mit dem Wechsel in den Bereich „Sprache“ werden Ihnen die zur Verfügung stehenden Landessprachen angezeigt.

Durch Tippen auf eine Sprache wird ein Bestätigungsfeld angezeigt. Durch das Bestätigen der Auswahl wird die Landessprache gewechselt. Die aktive Landessprache ist mit einer Flagge [1] gekennzeichnet.

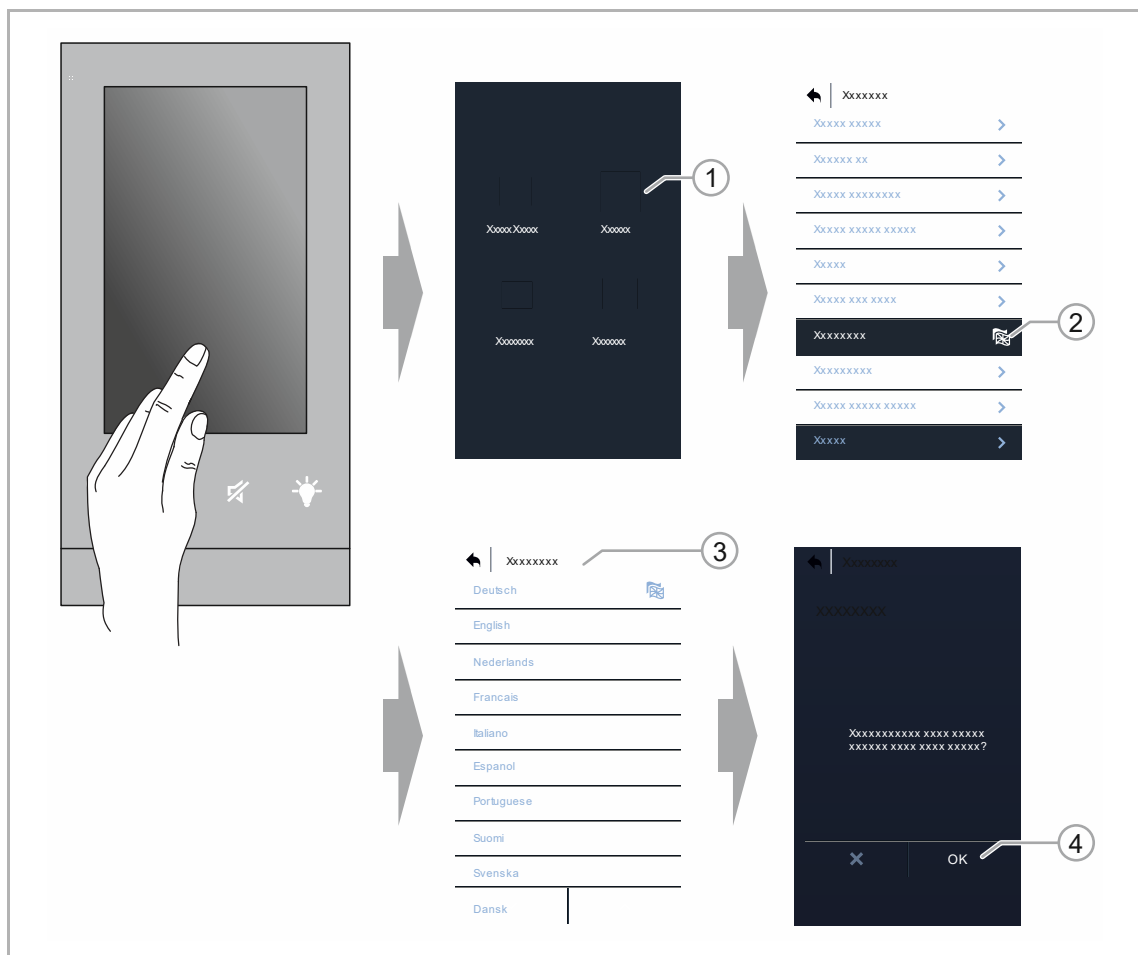


Abb. 31: Fremde Sprache eingestellt

Ist eine fremde Sprache eingestellt, führen Sie zum Zurücksetzen die folgenden Schritte durch:

1. Tippen Sie auf das Display, wenn sich das Gerät im Modus „Standby“ befindet (das Display ist aus).
 - Das Gerät wechselt auf die Hauptseite.
2. Tippen Sie im Display „Hauptseite“ auf die Grafik oben rechts [1] (Schraubendreher mit Zahnrädern).
 - Das Gerät wechselt auf die Übersichtsseite der Einstellungen.
3. Tippen Sie auf der Übersichtsseite der Einstellungen auf den 7. Eintrag von oben [2].
 - Der Eintrag ist mit einer Flagge gekennzeichnet.
 - Das Gerät wechselt auf die Übersichtsseite der Landessprachen.
 - Die Landessprachen sind in der jeweiligen Sprache aufgeführt.
4. Tippen Sie im Display „Sprache“ im Listenfeld [3] auf Ihre Sprache.
 - Das Gerät zeigt ein Bestätigungsfeld an.
5. Tippen Sie im Bestätigungsfeld „Sprache“ auf die Schaltfläche „OK“ [4] rechts unten.
 - Das Gerät wechselt zurück auf die Hauptseite.
 - Die Sprache ist gewechselt.

9.2.9 Systeminformationen

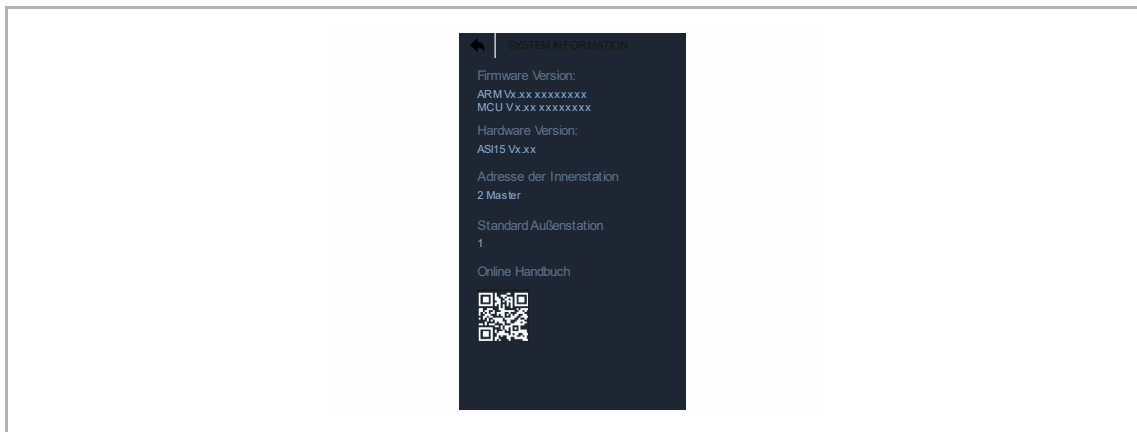


Abb. 32: System Informationen

Mit dem Wechsel in den Bereich „System Informationen“ stehen Ihnen die folgenden Informationen zur Verfügung:

Info	Beschreibung
Firmware-Version	Hier finden Sie die aktuelle Software-Version Ihres Gerätes.
Hardware-Version	Hier finden Sie die Hardware-Version Ihres Gerätes.
Adresse Innenstation	Hier wird die Adresse Ihres Gerätes innerhalb der Wohnung angezeigt.
Standard Außenstation	Hier wird die Adresse der als Haupt-Außenstation eingestellten Außenstation angezeigt.
Online Anleitung	Hier wird der QR-Code mit dem Link zu dieser Anleitung für alle verfügbaren Sprachen angezeigt.

Tab. 17: System Informationen

9.2.10 Werkseinstellungen

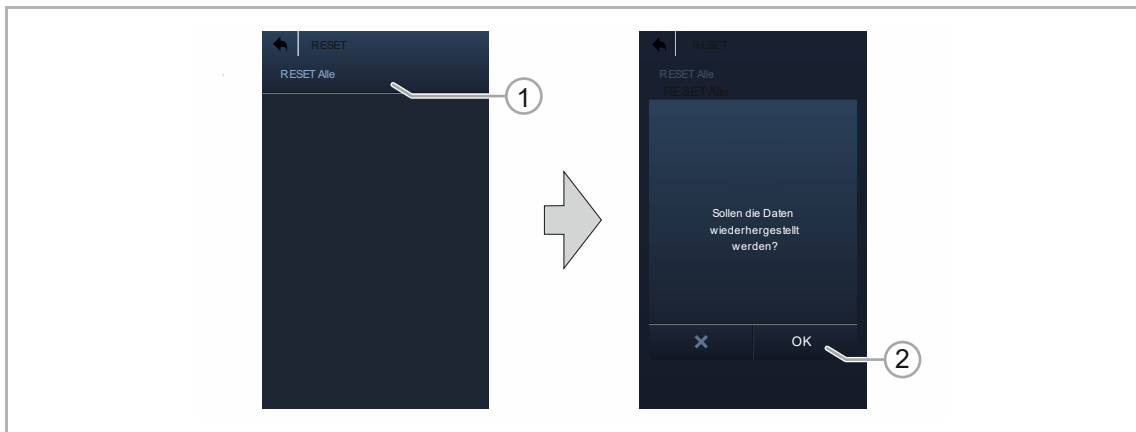


Abb. 33: Gerät zurücksetzen

Wenn Sie alle vorgenommenen Einstellungen löschen und neu eingeben möchten, müssen Sie das Gerät komplett auf den Auslieferungszustand zurücksetzen.

Führen Sie zum Zurücksetzen des Gerätes die folgenden Schritte durch:

1. Wechseln Sie in die Funktion „Werkseinstellungen“.
2. Tippen Sie auf die Schaltfläche „RESET alle“ [1].
3. Bestätigen Sie die Sicherheitsabfrage [2].
 - Alle Einstellungen Ihres Gerätes sind jetzt zurückgesetzt.

9.2.11 Firmwareaktualisierung



Abb. 34: Firmware Update

Die Funktion „Firmware Update“ bietet die Möglichkeit einer Aktualisierung der Geräte-Software.

Aktualisierungen der Firmware werden auf der Geräteseite im Internet unter www.BUSCH-JAEGER.de in der Rubrik „Software“ zur Verfügung gestellt.

Soll die Firmware ihres Gerätes aktualisiert werden, führen Sie die folgenden Schritte durch:

1. Geben Sie auf der Seite www.BUSCH-JAEGER.de in dem Bereich „Suchen“ die Artikelnummer des Gerätes ein und wählen Sie ihr Gerät unter den Suchergebnissen aus.
 - Die Seite wechselt auf die Geräteseite.
 - Steht eine Aktualisierung der Firmware zur Verfügung, steht sie unter der Rubrik „Software“ zum Herunterladen bereit.
2. Speichern Sie die Datei mit der Aktualisierung auf eine mikro SD-Karte.
 - Nehmen Sie an der Datei keinerlei Veränderungen vor.
3. Schieben Sie die mikro SD-Karte in das Gerät.
4. Wechseln Sie in die Funktion „Firmware Update“.
5. Tippen Sie auf die Schaltfläche „Firmware Update“ [1] und bestätigen die Sicherheitsabfrage [2].
 - Das Firmware Update wird durchgeführt.

10 Wartung

10.1 Reinigung



Achtung ! – Geräteschaden !

- Durch Aufsprühen von Reinigungsmitteln können diese durch Spalten in das Gerät eindringen.
 - Sprühen Sie keine Reinigungsmittel direkt auf das Gerät.
- Durch aggressive Reinigungsmittel besteht die Gefahr, dass die Oberfläche des Geräts beschädigt wird.
 - Verwenden Sie keine ätzenden Mittel, scheuernden Mittel oder Lösungsmittel.

Reinigen Sie verschmutzte Geräte mit einem weichen trockenen Tuch.

- Reicht dies nicht aus, feuchten Sie das Tuch mit Seifenlösung leicht an.



Hinweis

„Putzsperre“

Damit beim Säubern des Gerätes nicht aus Versehen eine Funktion ausgelöst wird, lassen sich die Bedienelemente für eine bestimmte Zeit sperren.

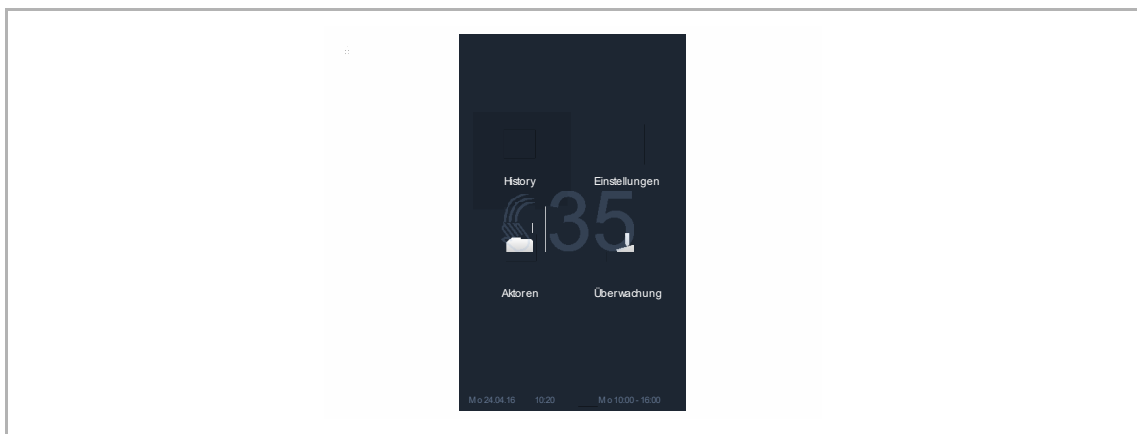


Abb. 35: Putzsperre

Über ein langes Tippen auf den Standby-Screen wird die Putzsperre aktiviert. Sie deaktiviert sich automatisch wieder nach 60 Sekunden.

11 Planungs- / Anwendungsinformationen

11.1 Grundlagen Adressierung Busch-Welcome® (Geräte vernetzen/verbinden)

In einer Busch-Welcome® Anlage werden die einzelnen Stationen oder Komponenten miteinander vernetzt.

Als Beispielsituation: Damit es in einer bestimmten Wohnung klingelt, wenn Sie an der Haustür auf einen bestimmten Klingeltaster drücken, müssen diese aufeinander „angelernt“ werden. Die Innenstation einer Wohnung wird in diesem Fall einem Klingeltaster einer Außenstation zugeordnet. Dieser Anlernvorgang wird als „Adressieren“ bezeichnet.

Der Vorgang des Adressierens ist vom Prinzip für alle Geräte des Systems Busch-Welcome® gleich. Die Adressierung erfolgt über drei Trimmer.

Im Folgenden wird das Adressieren anhand von Beispielen erläutert. Die Informationen in den Kapiteln bauen dabei aufeinander auf. Lesen Sie sich entsprechend alle Unterkapitel zu diesem Thema durch.

11.1.1 Die Trimmer

- An den Trimmern wird die Adressierung vorgenommen.
- Die Trimmer befinden sich innerhalb des Gerätes. Zum Einstellen muss je nach Gerät das Rückteil oder Frontteil abgenommen werden.
- Die Trimmer sind je nach Gerät senkrecht oder waagrecht angeordnet.

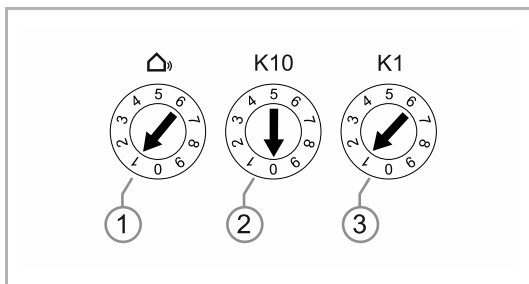


Abb. 36: Trimmer für die Adressierung (Beispiel)

Trimmer [1]:

- Adresse der Außenstation

Trimmer [2] und [3]:

- Adresse des Klingeltasters einer Außenstation.
- Zehnerstelle [2] und Einerstelle [3]

11.1.2 Eine Außenstation mit zwei Wohnungen

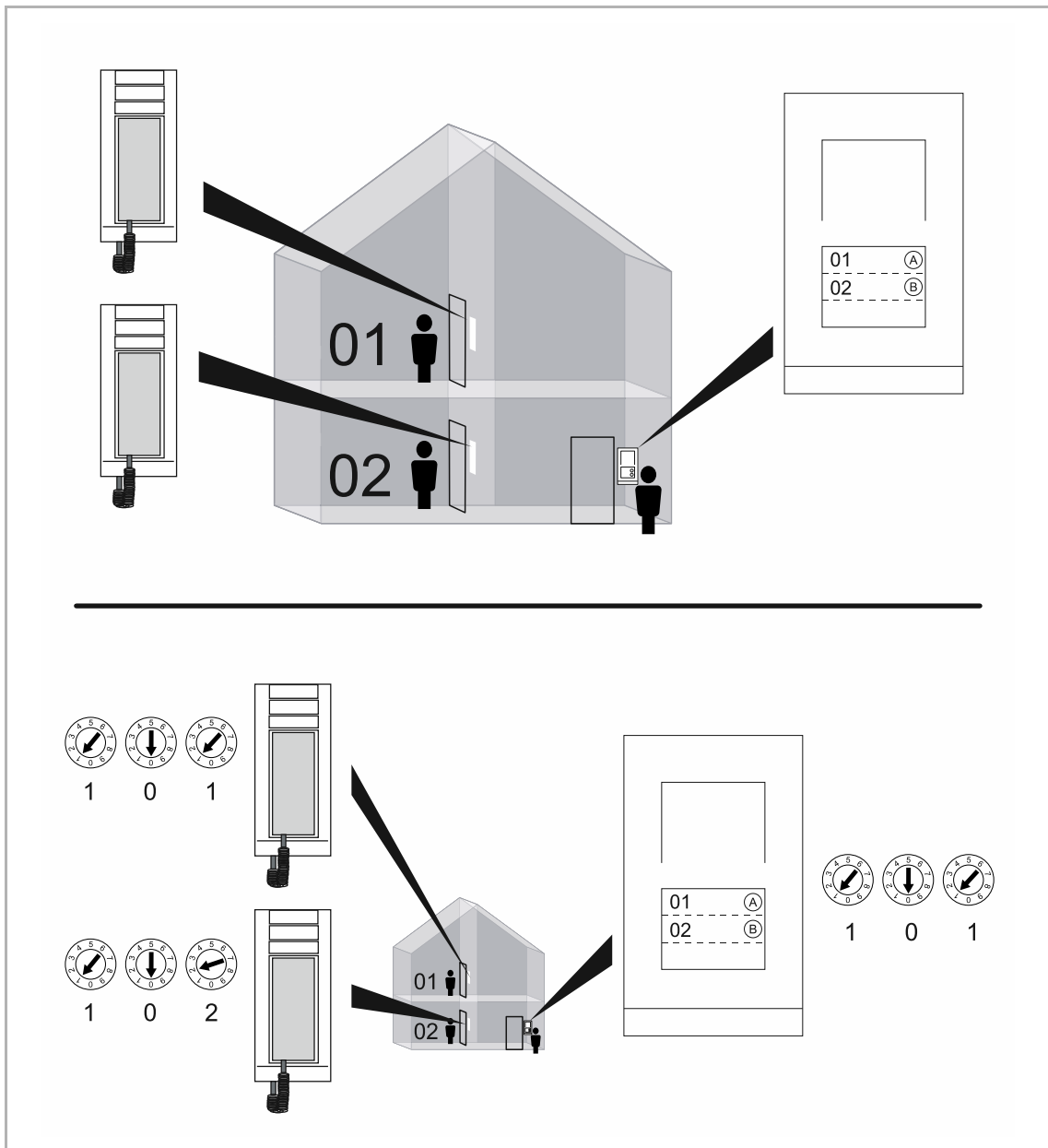


Abb. 37: Eine Außenstation mit zwei Wohnungen

Außenstation

Einstellung und Informationen für die Außenstation:

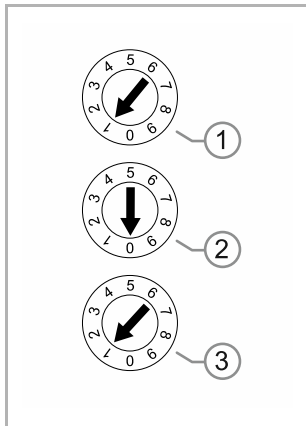


Abb. 38: Adressierung Außenstation

Adresse der Außenstation:

- Trimmer [1] auf „1“
 - Da nur eine Außenstation vorhanden ist, wird diese auf „1“ gestellt. Jede weitere Außenstation würde jeweils einen Zähler höher gestellt.

Adressen der Klingeltaster (Zehnerstelle und Einerstelle):

- Trimmer [2] auf „0“
- Trimmer [3] auf „1“

Bei der eingestellten Adresse für den Klingeltaster handelt es sich um eine Startadresse.

Jede weitere Klingel auf der Außenstation wird automatisch jeweils einen weiter hochgezählt. Von oben nach unten und von links nach rechts. Die zweite Klingel bekommt automatisch die Adresse „02“. Die automatische Zählung beginnt mit der eingestellten Startadresse. In diesem Fall mit „01“

Wohnung 1 und 2

Einstellungen und Informationen für die Innenstationen.

Die Innenstation wird auf die Außenstation angelernt. An der Innenstation wird die Adresse des Klingeltasters von der Außenstation eingestellt.

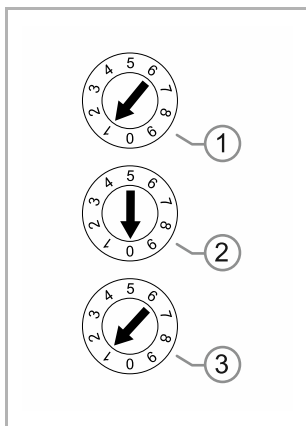


Abb. 39: Wohnung 1

Trimmer der Innenstation der Wohnung 1:

- Adresse der Außenstation:
 - Trimmer [1] auf „1“
- Adresse der Klingel für die Wohnung 1 (Zehnerstelle und Einerstelle):
 - Trimmer [2] auf „0“
 - Trimmer [3] auf „1“

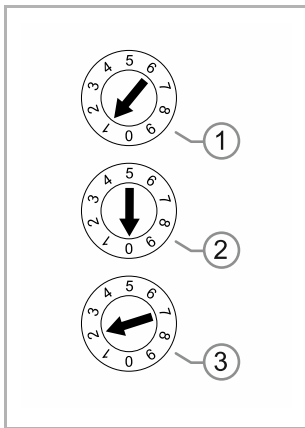


Abb. 40: Wohnung 2

Trimmer der Innenstation der Wohnung 2:

- Adresse der Außenstation:
 - Trimmer [1] auf „1“
- Adresse der Klingel für die Wohnung 2 (Zehnerstelle und Einerstelle):
 - Trimmer [2] auf „0“
 - Trimmer [3] auf „2“

11.1.3 Zwei Außenstationen mit zwei Wohnungen

Einheitliche Zuordnung der Klingeltasten

Bei mehreren Außenstationen innerhalb einer Busch-Welcome® Anlage sind die Klingeltasten jeder Außenstation in der Regel einheitlich zugeordnet.

Auf diese Weise können von allen Außenstationen alle Wohnungen gerufen werden. Das ist sinnvoll bei einem Gebäude mit mehreren Eingängen, von denen aus jeweils alle Wohnungen erreichbar sind.

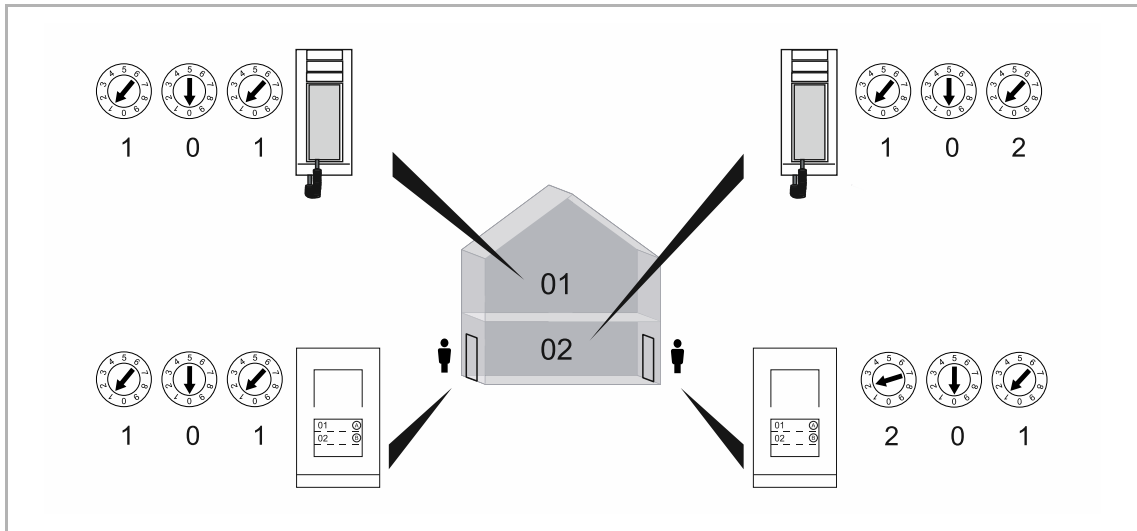


Abb. 41: Zwei Außenstationen mit zwei Wohnungen (einheitliche Zuordnung der Klingeltaster)

Bei mehreren Außenstationen in einer Busch-Welcome® Anlage wird an jeder Innenstation nur eine Außenstation eingestellt (da es dafür nur einen Trimmer gibt, ist mehr nicht möglich). Die weiteren Außenstationen werden automatisch über die Systemzentrale hinzugesteuert.

Der Trimmer der Innenstation wird auf die Adresse einer der Außenstationen eingestellt. Diese Außenstation wird gleichzeitig zu einer Standard-Außenstation. Mehr zu Standard-Außenstationen und der maximalen Anzahl von Außenstationen in einem der weiteren Kapitel.

An jeder Innenstation kann jeweils dieselbe Außenstation zugewiesen werden. Da jede Wohnung über eine andere Klingeltaste aufgerufen wird, gibt es keinen Konflikt.

11.1.4 Mehrere Außenstationen mit zwei Häusern und mehreren Wohnungen

Unterschiedliche Zuordnung der Klingeltasten

Sollen von einer Außenstation alle Wohnungen und von den weiteren Außenstationen nur ein Teil der Wohnungen aufgerufen werden, erfolgt die Zuordnung der Klingeltaster unterschiedlich.

Dargestelltes Beispiel:

- Außenstation Toreinfahrt:
 - Es sollen alle 4 Wohnungen aufgerufen werden.
- Außenstation linkes Gebäude mit den Wohnungen 01 und 02:
 - Es sollen die Wohnungen 01 und 02 aufgerufen werden.
- Außenstation rechtes Gebäude mit den Wohnungen 03 und 04:
 - Es sollen die Wohnungen 03 und 04 aufgerufen werden.

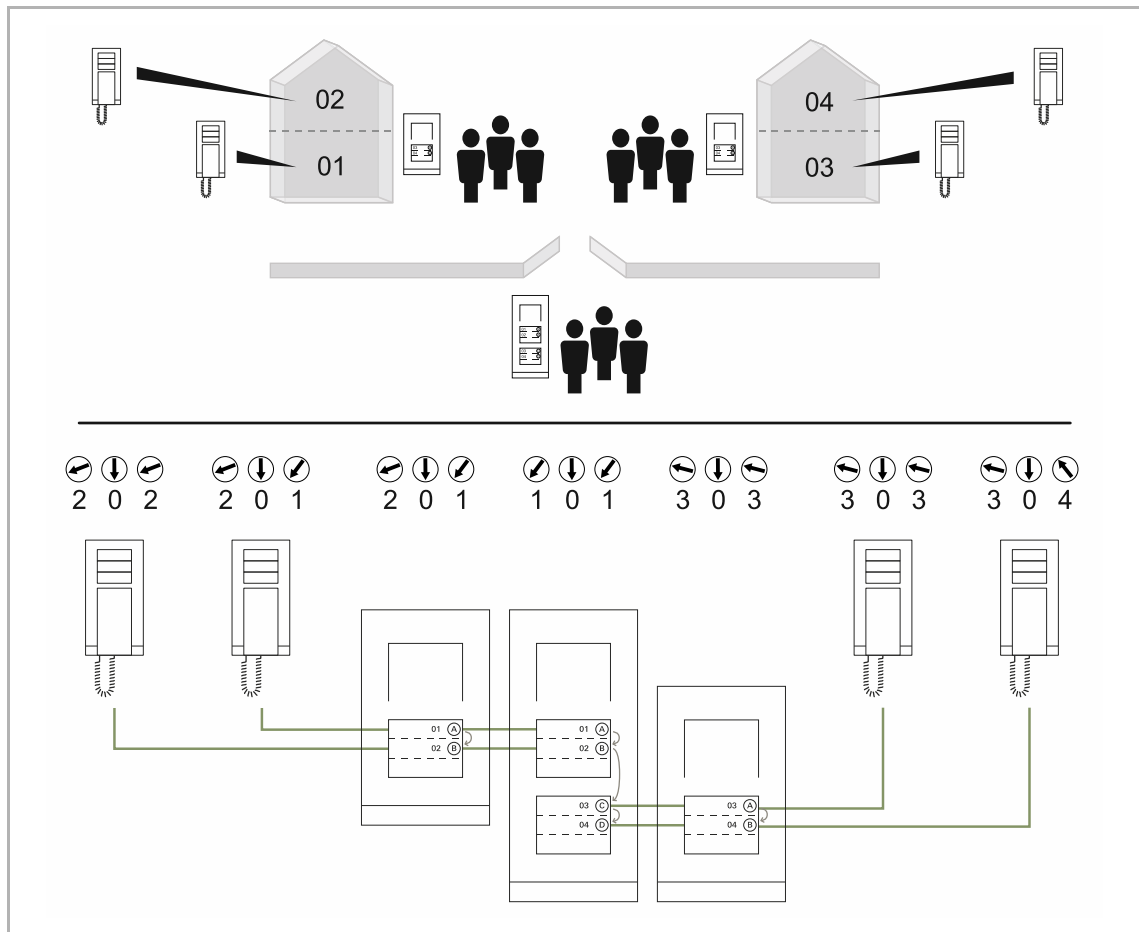


Abb. 42: Mehrere Außenstationen mit mehreren Wohnungen (unterschiedliche Zuordnung der Klingeltaster)

Für die Realisierung muss an der Außenstation des rechten Gebäudes die Startadresse des ersten Klingeltasters auf 03 eingestellt werden. Die weiteren Klingeltaster dieser Außenstation werden dann von 03 an automatisch hochgezählt.

11.1.5 Weitere Informationen / Einstellungen

11.1.5.1 Innensationen / Hauptinnensation

Innensationen

An den Innenstationen wird über die Einstellung der Adresse die Wohnung zugewiesen. Innerhalb einer Busch-Welcome® Anlage können bis zu 99 Wohnungen adressiert werden. In jeder Wohnung können sich bis zu vier gleichberechtigte Innenstationen mit derselben Adresse befinden. Beim Drücken der zugeordneten Klingeltaste werden die vier Innenstationen gerufen.

Hauptinnensation

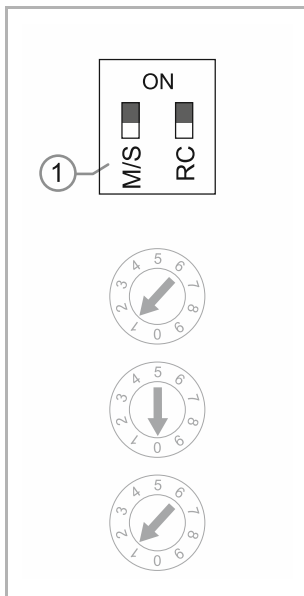


Abb. 43: Master / Slave

Hauptinnensation:

- In jeder Wohnung muss an genau einer Innenstation der Schalter „M/S“ aktiviert werden. Das heißt „M=ON“.

Weitere Innenstationen:

- Bei weiteren Innenstationen in der Wohnung muss an diesen der Schalter auf „M=OFF“ stehen. Der Schalter befindet sich an der Rück- bzw. Außenseite der Innenstationen.

11.1.5.2 Außenstation / Standard-Außenstation

In einer Busch-Welcome® Anlage sind aktuell maximal 4 Außenstationen möglich. Die Werte der Trimmereinstellung für die Adresse der Außenstation dürfen entsprechend 1 bis 4 betragen.

Bei mehreren Hauseingängen mit einer Außenstation wird eine davon als Standard-Außenstation festgelegt. Die Standard-Außenstation ist immer die, die an der Innenstation einer Wohnung durch die Adressierung zugewiesen wird. Die weiteren Außenstationen werden durch die Systemzentrale automatisch hinzugesteuert. Sie sind Neben-Außenstationen.

An einer Außenstation ist die Funktion „Türöffnen“ und „Lichtschalten“ möglich.

- Türöffnen (wenn kein Anruf anliegt): Drücken Sie die Taste „Türöffnen“.
 - Die Tür der Standardaußenstation wird geöffnet.
- Türöffnen (es liegt ein Anruf an): Drücken Sie die Taste „Türöffnen“.
 - Es wird die Tür geöffnet, an der geklingelt wurde.
- Licht schalten (unabhängig von einem Anruf): Drücken Sie die Taste „Licht“.
 - Es wird das angeschlossene Licht geschaltet.



Hinweis

Bei Innenstationen mit der Möglichkeit Kamerabilder anzuzeigen, kann das Kamerabild einer Außenstation auch außerhalb einer Rufverbindung aktiviert werden. Hierbei wird das Kamerabild der Standard-Außenstation gezeigt.

11.1.5.3 Tastentöne an der Außenstation

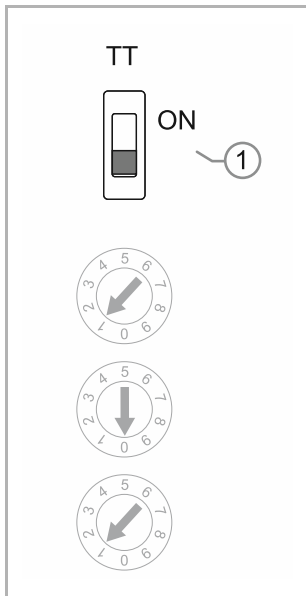


Abb. 44: Schalter Tastentöne

An den Außenstationen wird über den Tastentöne-Schalter „TT“ [1] die akustische Rückmeldung beim Drücken einer Klingeltaste ein- und ausgeschaltet. Der Schalter befindet sich auf der Rückseite der Außenstation.

11.1.5.4 Abschlusswiderstand

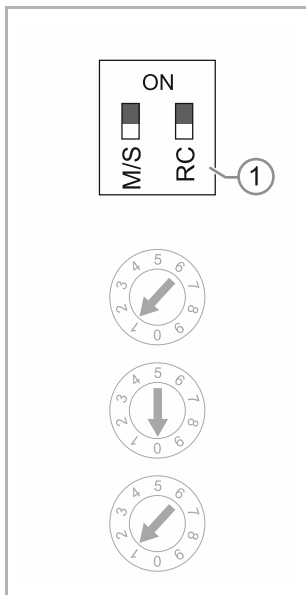


Abb. 45: Abschlusswiderstand

Bei reinen Busch-Welcome® Audio-Anlagen muss der Abschlusswiderstand immer auf „OFF“ geschaltet werden.

Bei Video-Anlagen müssen die Abschlusswiderstände bei den letzten Geräten eines Zweiges auf „ON“ geschaltet werden, bei allen anderen auf „OFF“. Das Einstellen der Abschlusswiderstände erfolgt über den Schalter „RC“ an allen Innenstationen sowie den Videoverteilern Innen und der Zusatzspannungsversorgung.

11.1.5.5 Türöffner / Lichtschalter

Die Einstellung wird nur am Schaltaktor Tür/Licht vorgenommen. Sie zeigt die jeweilige Funktion des Geräts in der Busch-Welcome® Anlage. Zum Einstellen dient der Schiebeschalter am Gerät.

11.1.5.6 Türöffnerzeiten / Lichtzeiten

Diese Einstellung an der Systemzentrale und dem Schaltaktor Tür/Licht bestimmt die Betriebsdauer des Türsummers (von einer bis zehn Sekunden). Die Leuchtdauer kann zwischen einer Sekunde bis fünf Minuten eingestellt werden.

- An der Systemzentrale befindet sich für beide ein eigener Trimmer.
- Beim REG Schaltaktor und am Schaltaktor Unterputz wird derselbe Trimmer je nach Stellung des Schiebeschalters für eine der beiden Stellgrößen benutzt.

12 Index

A			
Abschlusswiderstand.....	17, 57		
Adressierung.....	14, 17, 49		
Anforderungen an den Installateur	13		
Anschluss, Einbau / Montage.....	13		
Audio	41		
Aufbau und Funktion	10		
Aufbauen der Sprech- und Videoverbindung.....	21, 24		
Außenstation.....	40, 56		
Automatische Schnappschüsse.....	40		
Automatischer Türöffner.....	35		
B			
Bedienelemente.....	21, 22		
Bedientaster.....	21, 22		
Bedienung.....	7, 21		
Bestimmungsgemäßer Gebrauch.....	6		
Bestimmungswidriger Gebrauch.....	6		
D			
Datum / Uhrzeit.....	42		
Display und weitere Einstellungen.....	40		
E			
Einheitliche Zuordnung der Klingeltasten	53		
Einstellung.....	34		
Einstellungen	41		
Elektrischer Anschluss	19		
Elektrofachkraft.....	7		
Ereignis- und Bildspeicher.....	31		
F			
Firmwareaktualisierung.....	20, 47		
Funktionen	10		
G			
Geräte vernetzen/verbinden.....	17, 49		
Grundlagen Adressierung	17, 49		
H			
Haftung.....	5		
Hauptinnenstation.....	55		
Hinweise zum Umweltschutz	9		
Hinweise zur Anleitung.....	4		
History.....	31		
I			
Inbetriebnahme.....	20		
Innenstation.....	55		
K			
Kameraliste	20, 37		
Kameraüberwachung	30		
L			
Licht schalten.....	21, 28		
Lichtschalter	58		
Lichtzeiten	58		
M			
Maßbilder.....	12		
Master / Slave	17		
Montage.....	14		
Mute Timer	41		
O			
Öffnen der Tür.....	21, 26		
P			
Planungs- / Anwendungsinformationen	49		
Q			
Qualifikation des Personals.....	7		
R			
Reinigung	48		
S			
Schaltaktor	39		
Schaltaktor schalten.....	29		
Schnappschüsse.....	40		
SD-Karte.....	33		
Sicherheit.....	5		
Sicherheitshinweise	8		
Sprache	43		
Standard-Außenstation	56		
Stumm schalten (Mute timer)	21, 27		
Stummschaltung	41		
Systeminformationen.....	45		
T			
Tastentöne Außenstation	57		
Technische Daten	11		
Trimmer (Adressierung).....	49		
Türöffner.....	58		
Türöffnerzeiten	58		
U			
Übersicht	34		
Übersicht Bedienelemente	21, 22		
Umwelt.....	9		
Unterschiedliche Zuordnung der Klingeltasten.....	54		
Updatemöglichkeiten	20		
V			
Verschiedene Einstellungen.....	32, 40		
Verwendete Hinweise und Symbole	5		
Video-Schnappschüsse.....	40		
Vollbildmodus.....	40		
W			
Wartung	48		
Werkseinstellungen.....	46		

Z

Zielgruppe 7
Zugewiesene Außenstation öffnen 40

Ein Unternehmen der ABB-Gruppe

Busch-Jaeger Elektro GmbH
Postfach
58505 Lüdenscheid

Freisenbergstraße 2
58513 Lüdenscheid

www.BUSCH-JAEGER.de
info.bje@de.abb.com

Zentraler Vertriebs service:
Tel.: +49 2351 956-1600
Fax: +49 2351 956-1700

Hinweis

Technische Änderungen sowie Inhaltsänderungen dieses Dokuments behalten wir uns jederzeit ohne Vorankündigung vor. Bei Bestellungen gelten die vereinbarten detaillierten Angaben. ABB übernimmt keinerlei Verantwortung für eventuelle Fehler oder Unvollständigkeiten in diesem Dokument.

Wir behalten uns alle Rechte an diesem Dokument und den darin enthaltenen Themen und Abbildungen vor. Vervielfältigung, Bekanntgabe an Dritte oder Verwendung des Inhaltes, auch auszugsweise, ist ohne vorherige schriftliche Zustimmung durch ABB verboten.